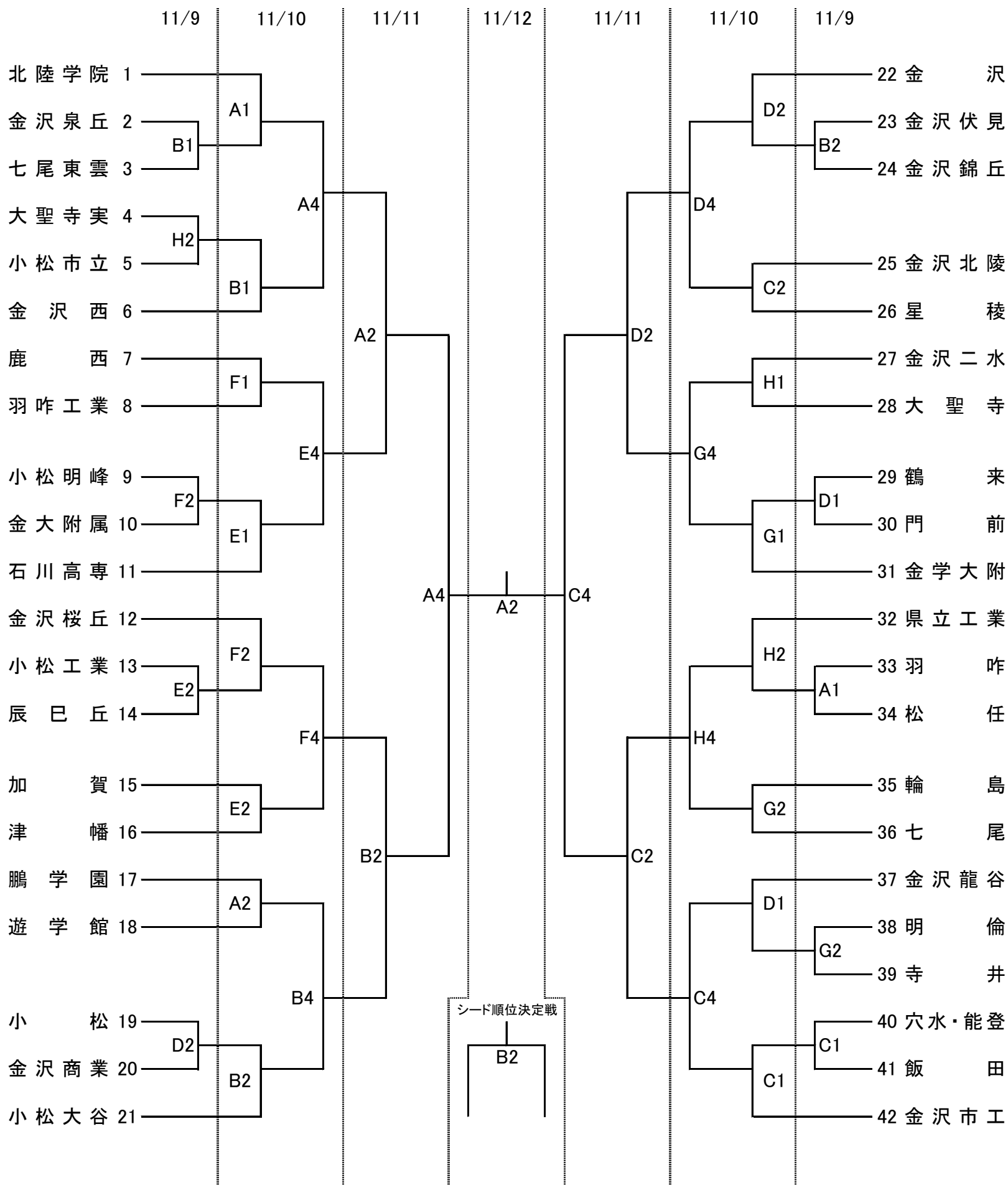
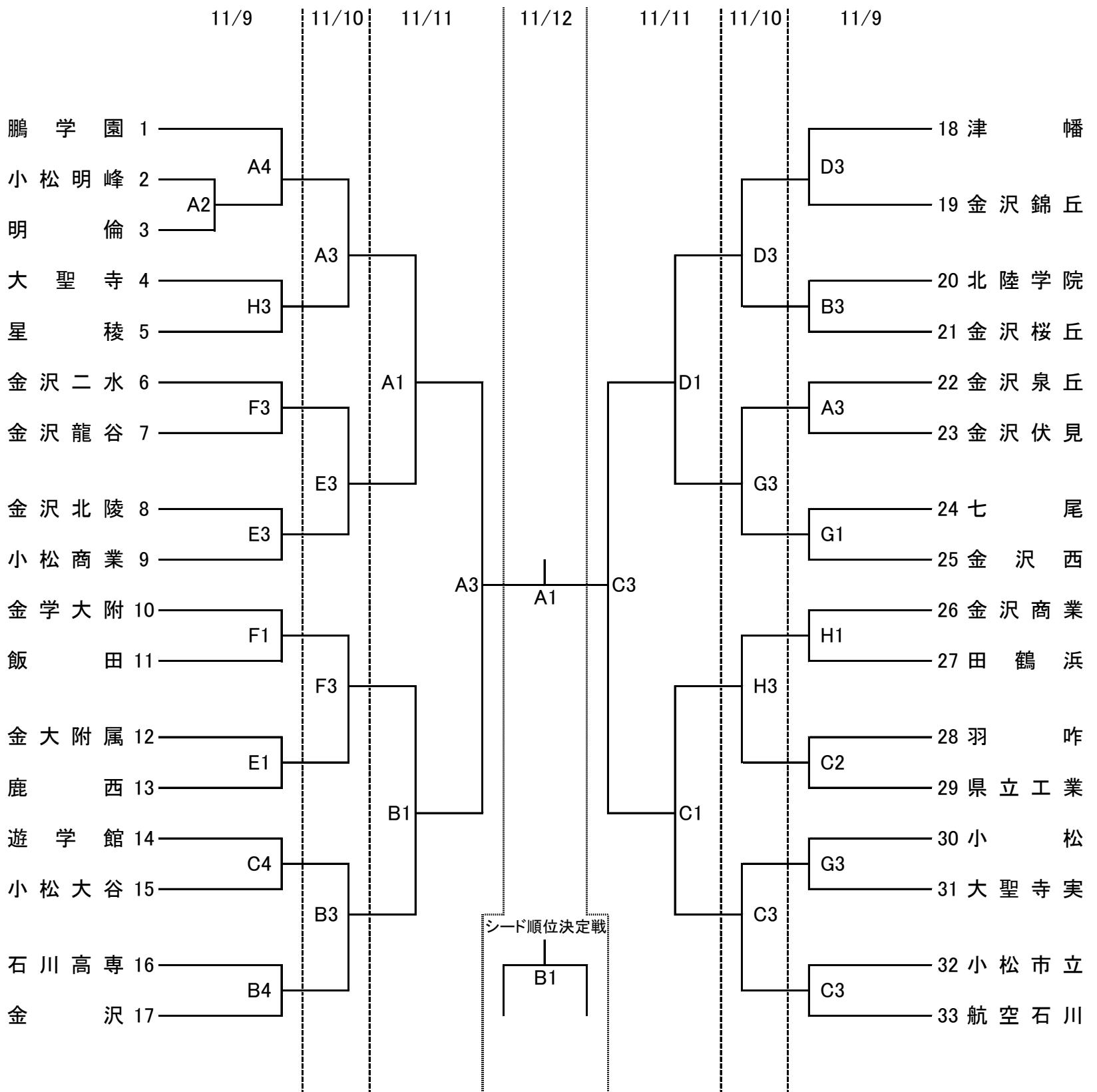


# 令和5年度 石川県高等学校新人バスケットボール大会 対戦表

## 男子の部



# 令和5年度 石川県高等学校新人バスケットボール大会 対戦表 女子の部



日程	会場	コート
11/9. 10. 11. 12	七尾総合市民体育館	A・B
11/9. 10. 11	中島体育館	C・D
11/9. 10	城山体育館	E・F
11/9. 10	田鶴浜体育館	G・H

日程	11/9~10	11/11~11/12
1G	9:30	9:00
2G	11:10	11:10
3G	12:50	12:50
4G	14:30	14:30