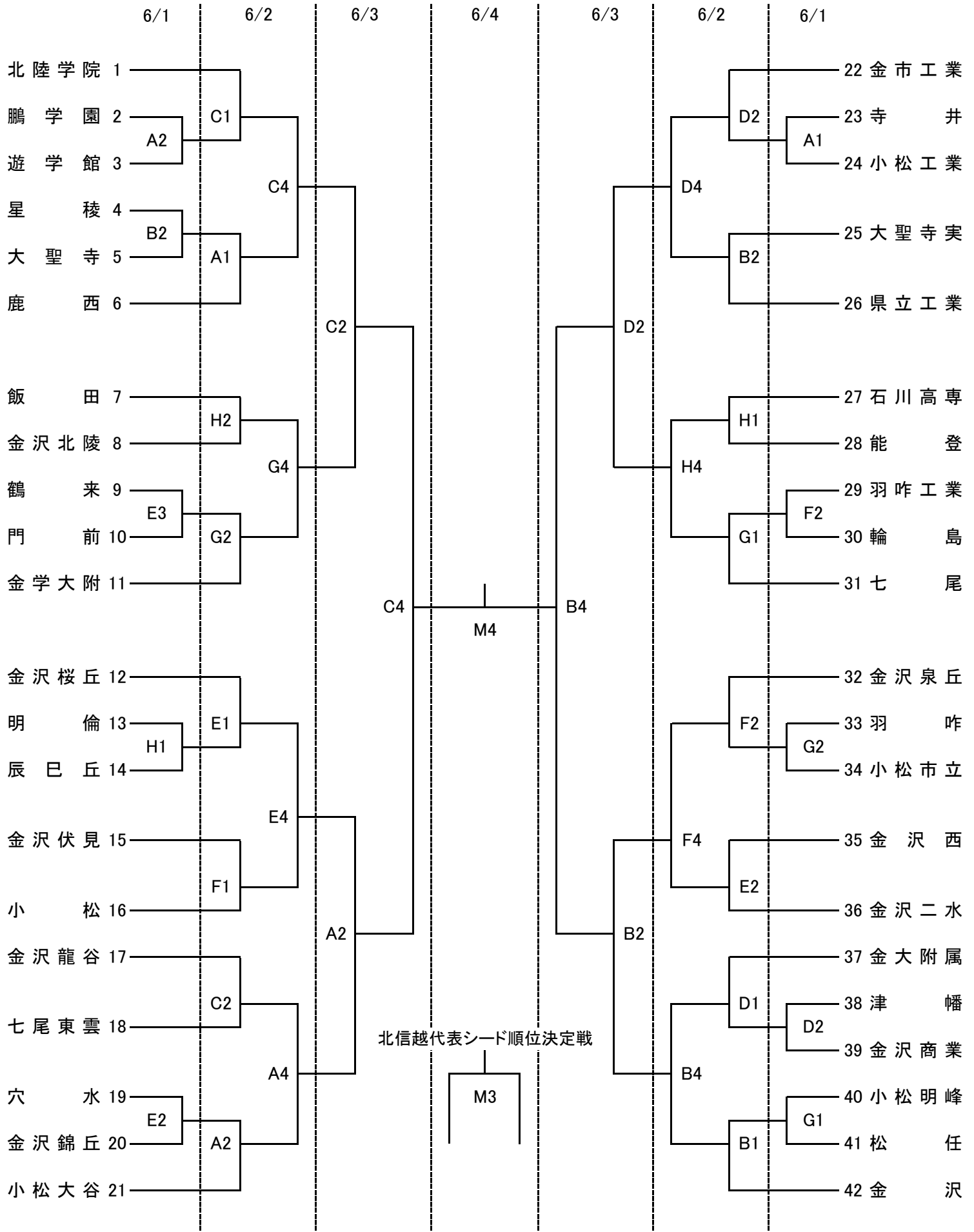


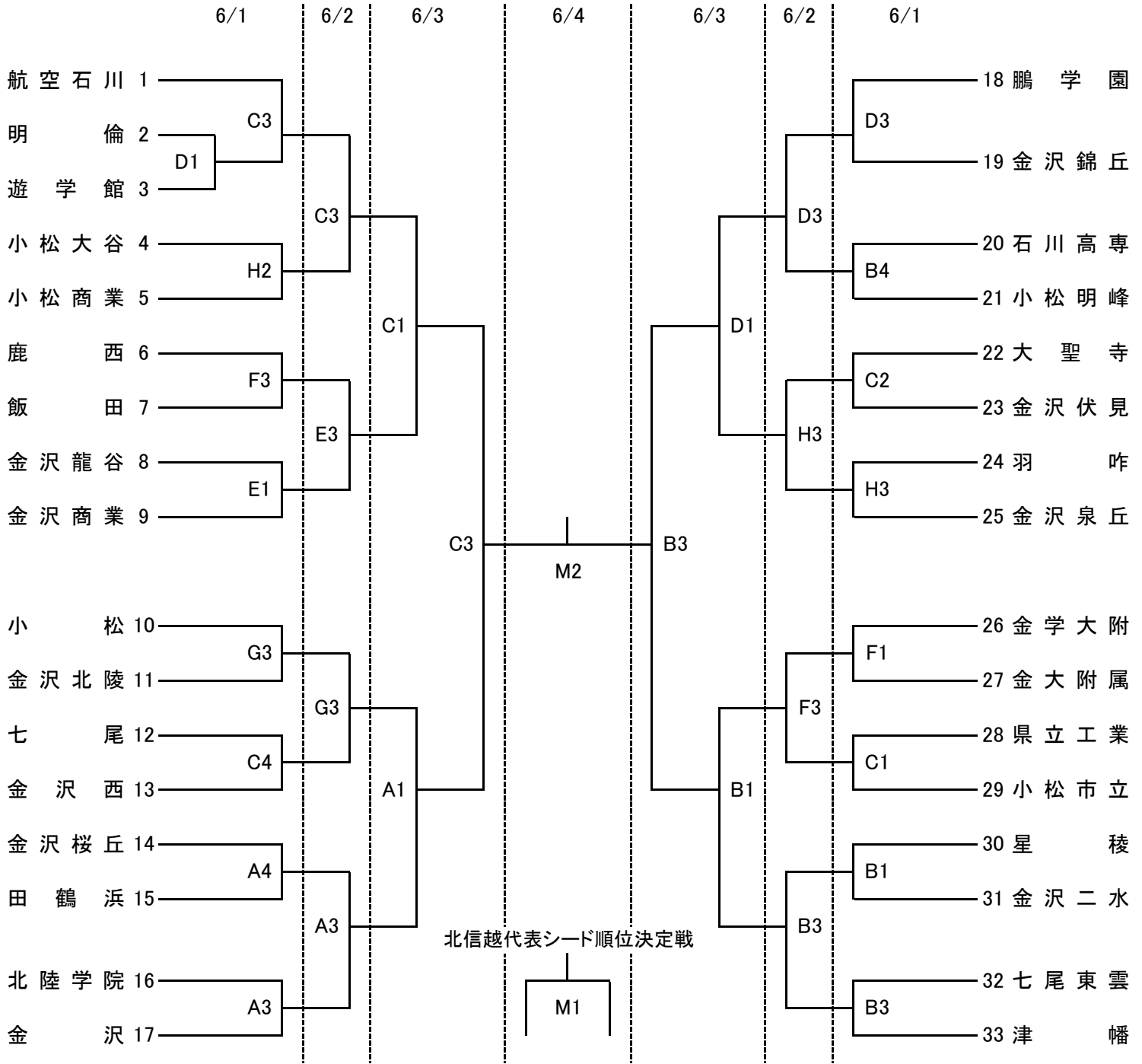
令和5年度 石川県高等学校総合体育大会 バスケットボール競技 対戦表

男子の部



令和5年度 石川県高等学校総合体育大会 バスケットボール競技 対戦表

女子の部



いしかわ総合スポーツセンター A.B.C.D.E.F.M
野々市市スポーツセンター G.H

コート
コート

6月1日(木)～6月2日(金)

第1試合 9:30～
第2試合 11:10～
第3試合 12:50～
第4試合 14:30～

6月3日(土)

第1試合 9:00～
第2試合 10:40～
第3試合 12:20～
第4試合 14:00～

6月4日(日)

第1試合 9:00～
第2試合 10:40～
第3試合 12:50～
第4試合 14:30～