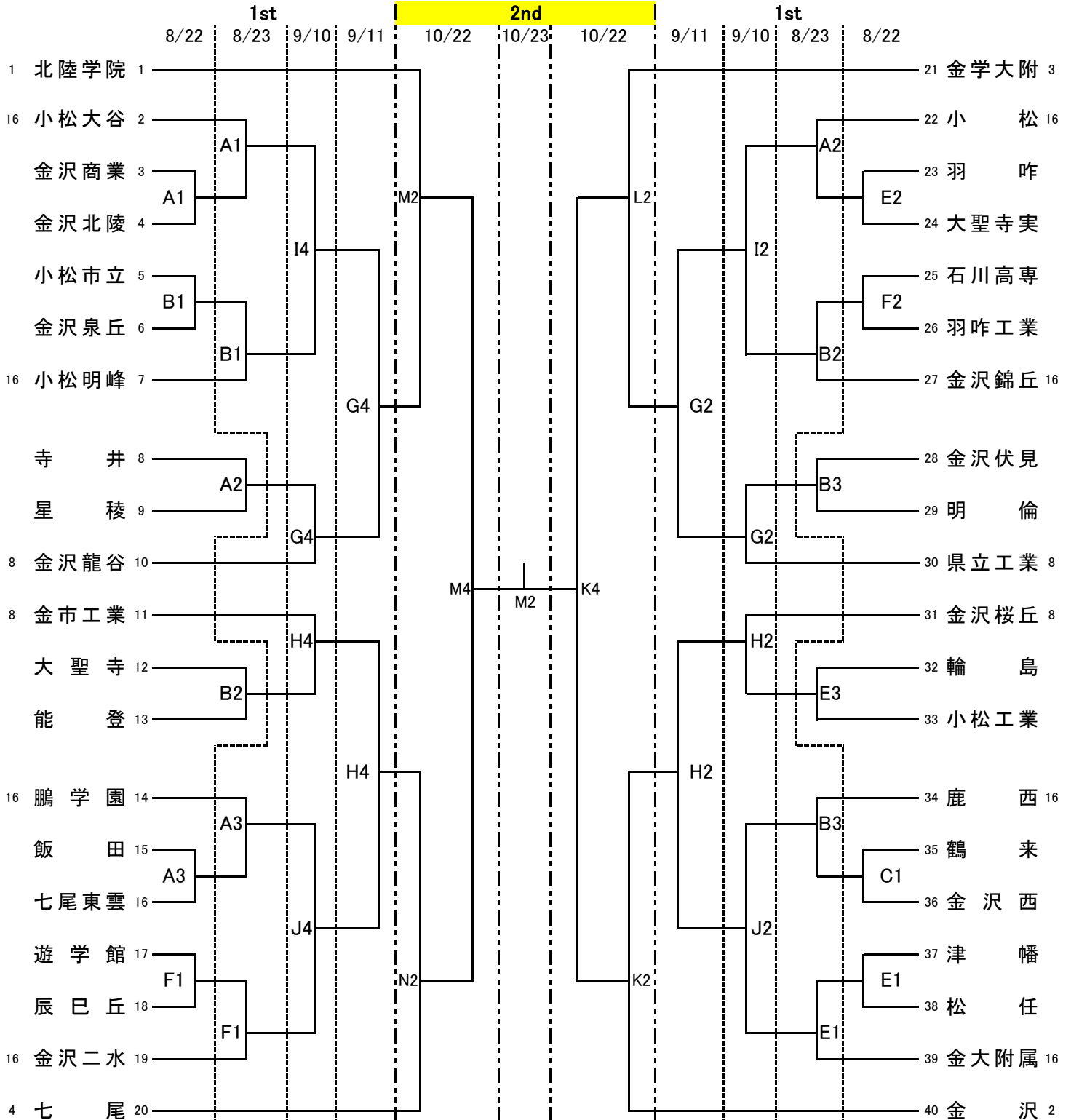


令和4年度 第75回 石川県高等学校バスケットボール選手権大会

男子の部



日程	会場	コート
8/22-23	いしかわ総合スポーツセンター	A・B・C・D・E・F
9/10	津幡運動公園体育館	G・H
9/11	津幡町総合体育館	I・J
10/16	志賀町総合体育館	K・L
10/22	七尾総合市民体育館	M・N

8月22日(月)、8月23日(火)、9月10日(土)、9月11日(日)、10月16日(日)、10月22日(土)

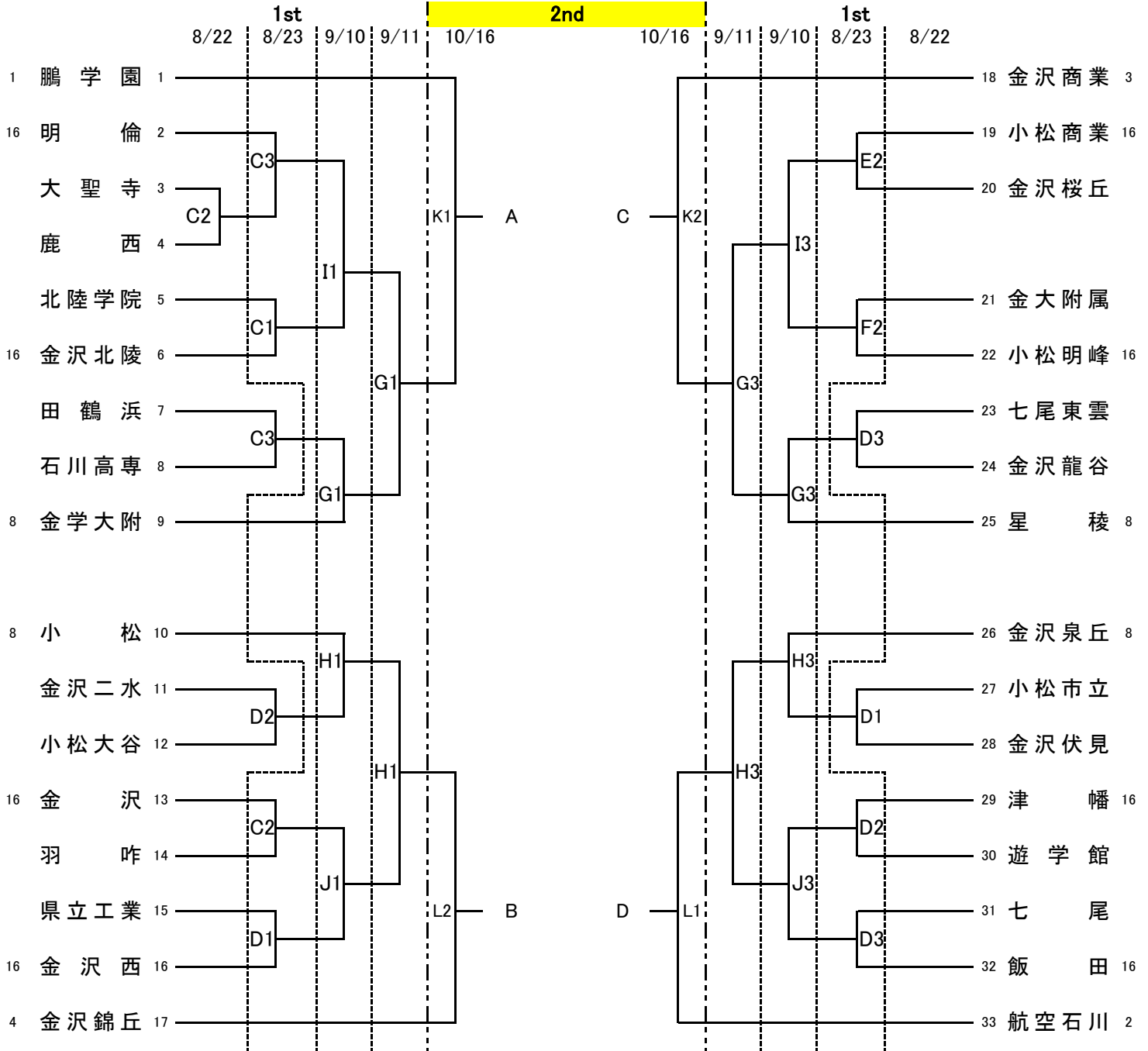
第1試合 9:30~
第2試合 11:30~
第3試合 13:30~
第4試合 15:30~

10月23日(日)

第1試合 9:30~
第2試合 12:00~

令和4年度 第75回 石川県高等学校バスケットボール選手権大会

女子の部



決勝リーグ

	A	B	C	D	順位
A		10/22 M1			
B	10/22 M1				
C				10/22 N1	
D			10/22 N1		

10月22日(土)第1試合MコートA-B、NコートC-D 第3試合MコートAB勝-CD負、NコートAB負-CD勝
 10月23日(日)第1試合MコートAB勝-CD勝、NコートAB負-CD負