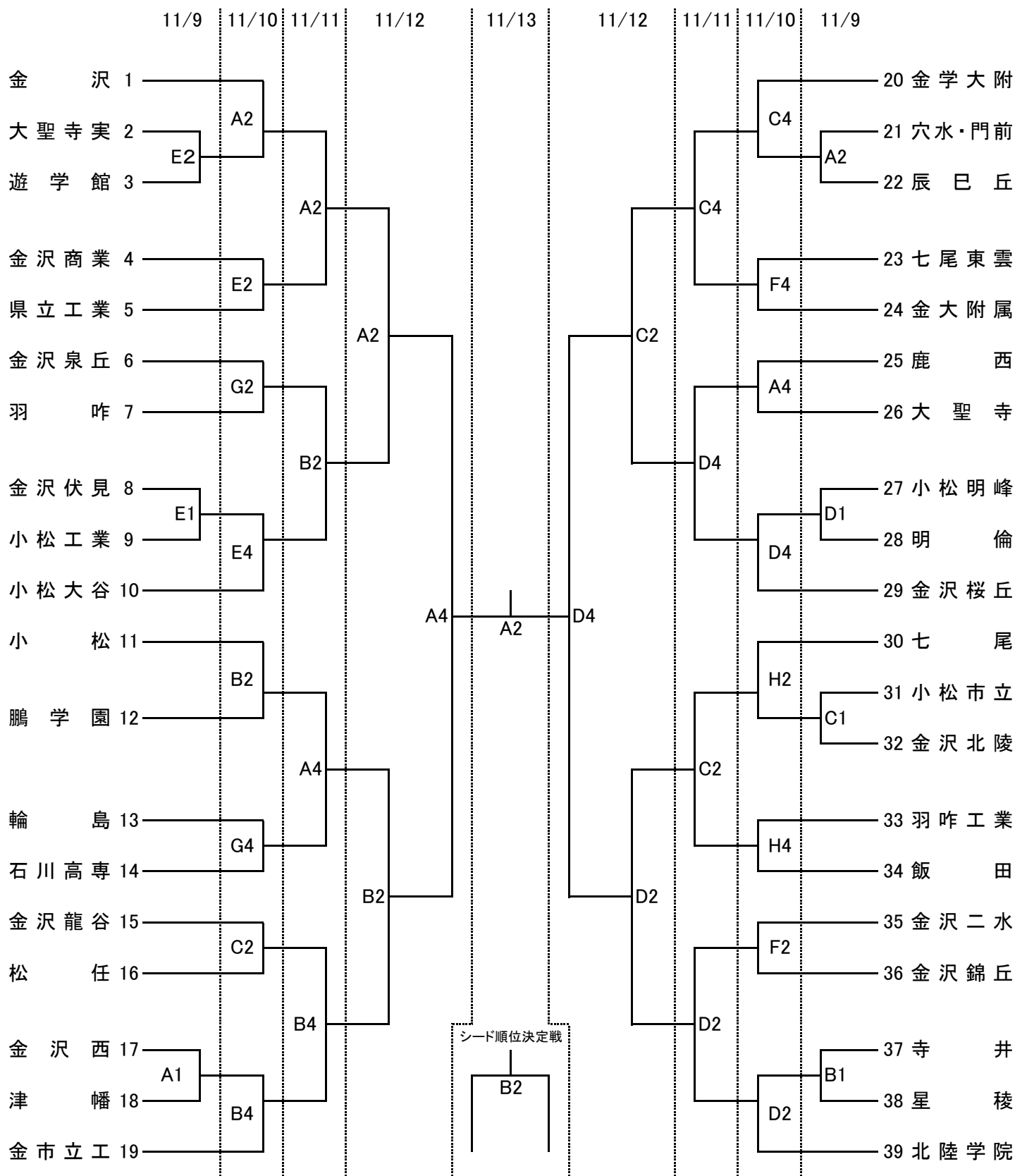


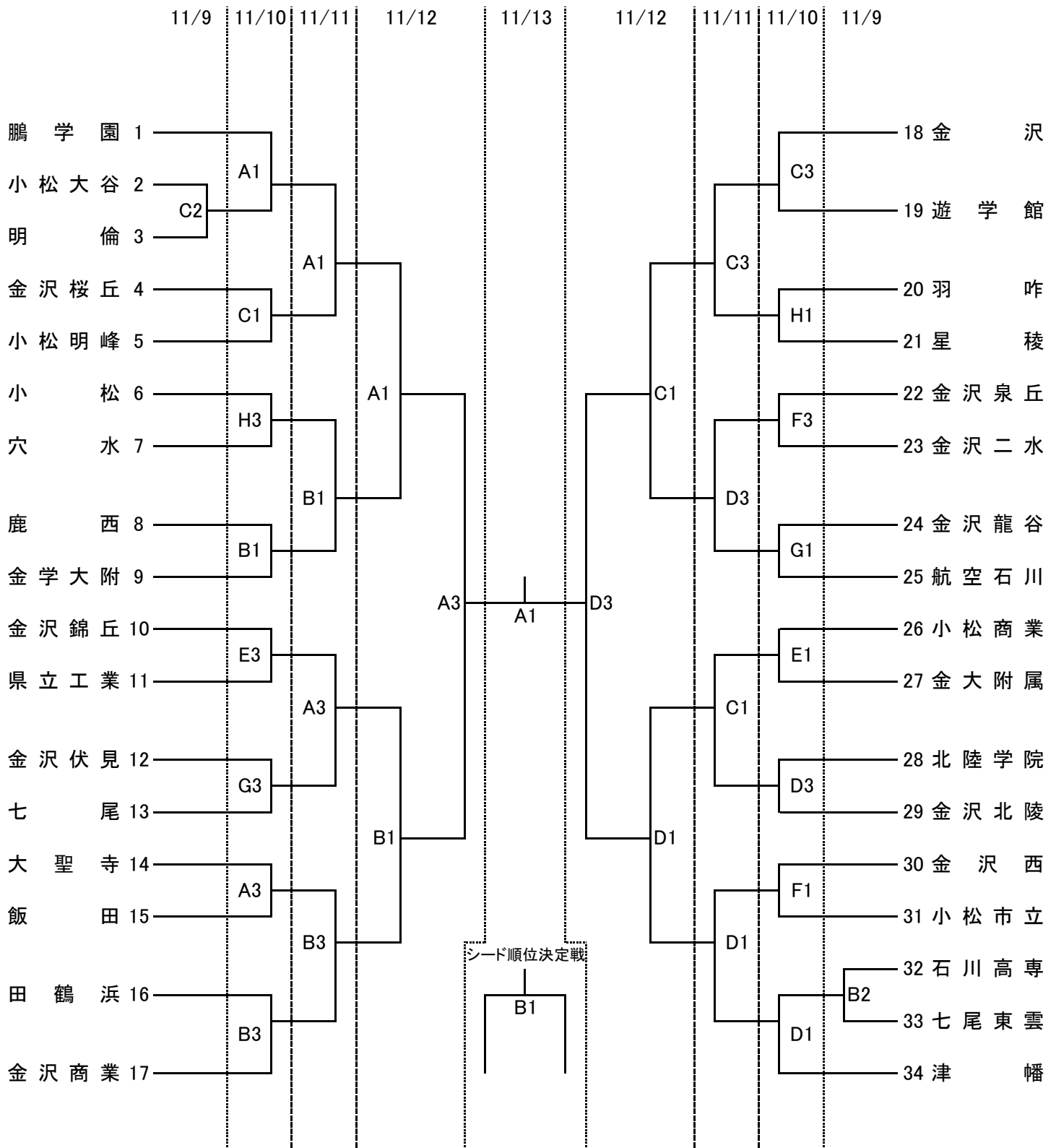
令和4年度 石川県高等学校新人バスケットボール大会 対戦表

男子の部



令和4年度 石川県高等学校新人バスケットボール大会 対戦表

女子の部



日程	会場	コート
11/9. 10. 11. 12. 13	津幡町総合体育館	A・B
11/9. 10. 11. 12	野々市スポーツセンター	C・D
11/9. 10	白山郷公園体育館	E・F
11/10	志賀町総合体育館	G・H

日程	11/9	11/10~13
1G	10:30	9:30
2G	12:30	11:30
3G		13:15
4G		15:00