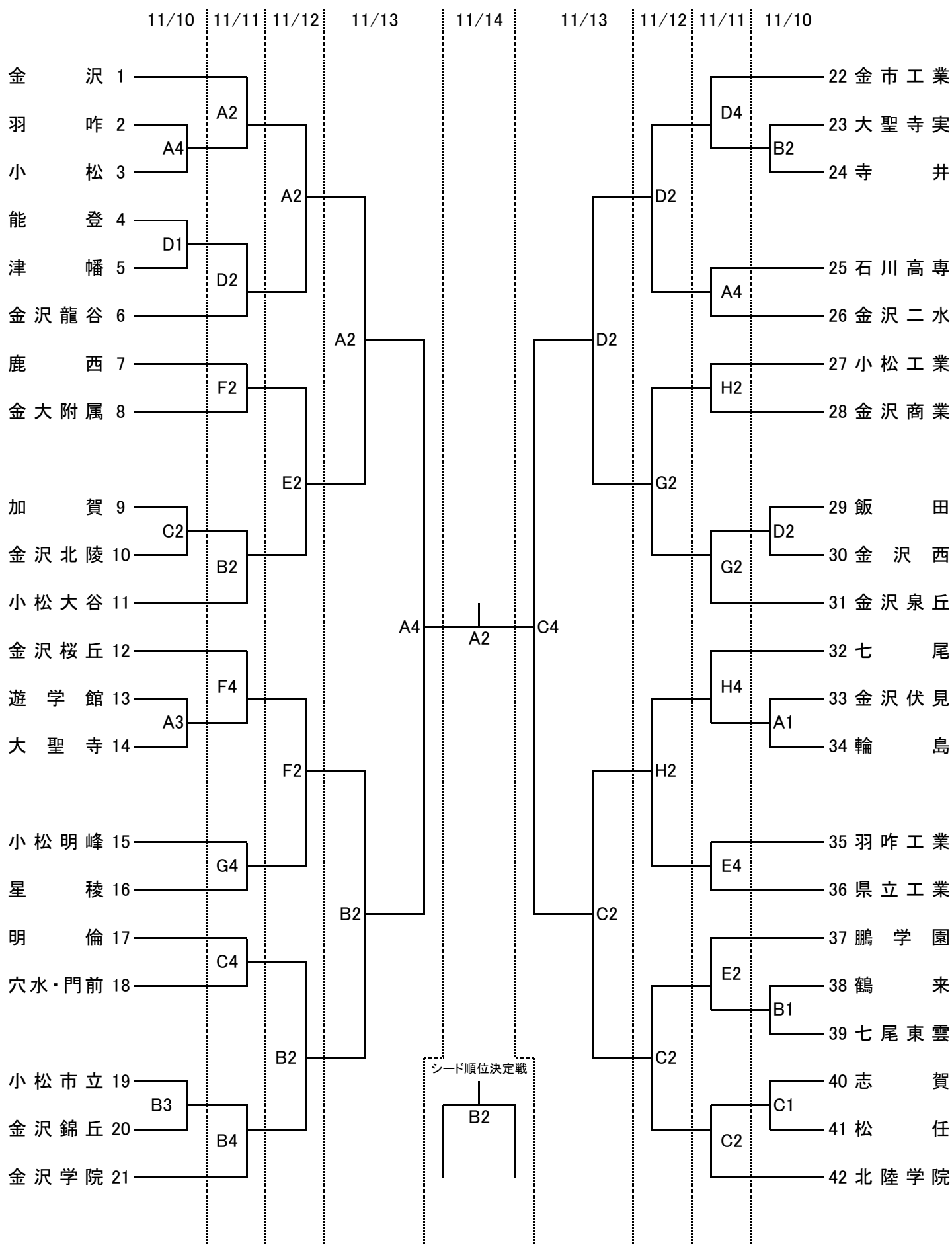


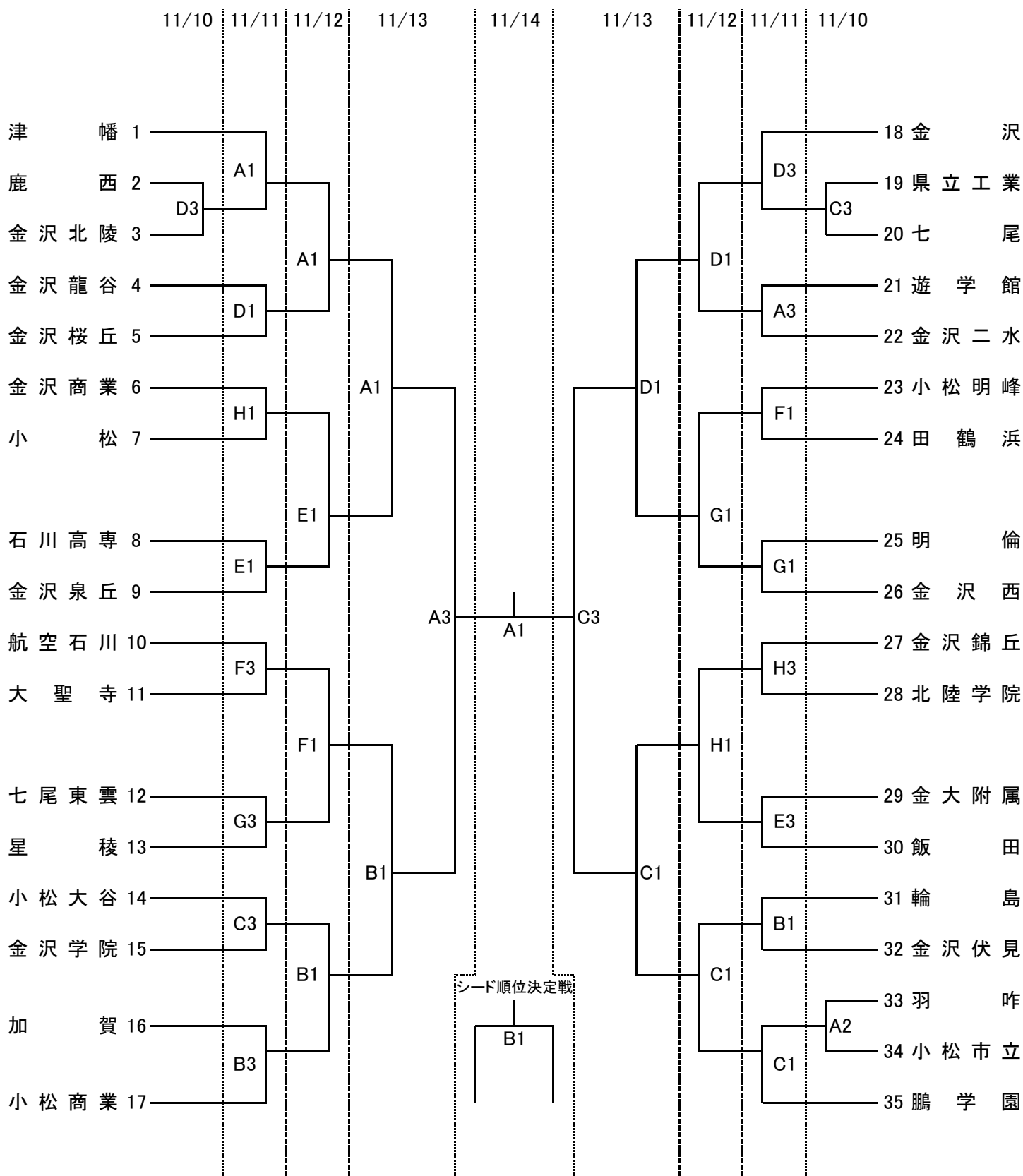
令和3年度 石川県高等学校新人バスケットボール大会 対戦表

男子の部



令和3年度 石川県高等学校新人バスケットボール大会 対戦表

女子の部



日程	会場	コート
11/10. 11. 12. 13. 14	七尾総合市民体育館	A・B
11/10. 11. 12. 13	七尾市中島体育館	C・D
11/11. 12	七尾市田鶴浜体育館	E・F
	七尾市城山体育館	G・H

日程	11/10. 11. 12. 14	11/13
1G	9:30	9:00
2G	11:30	11:00
3G	13:30	13:00
4G	15:30	15:00

