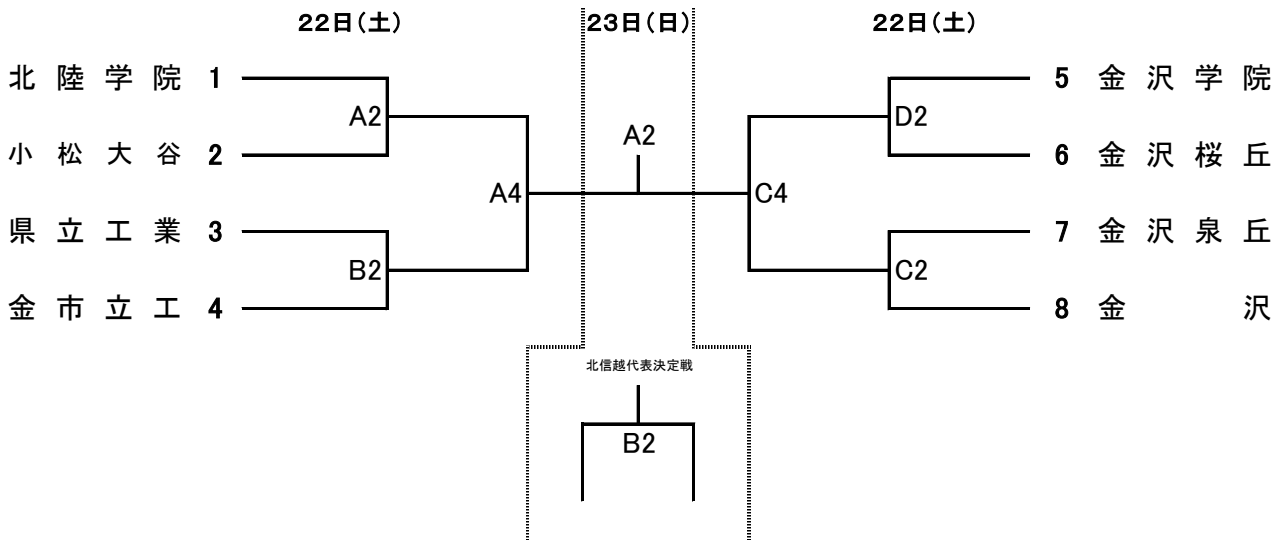
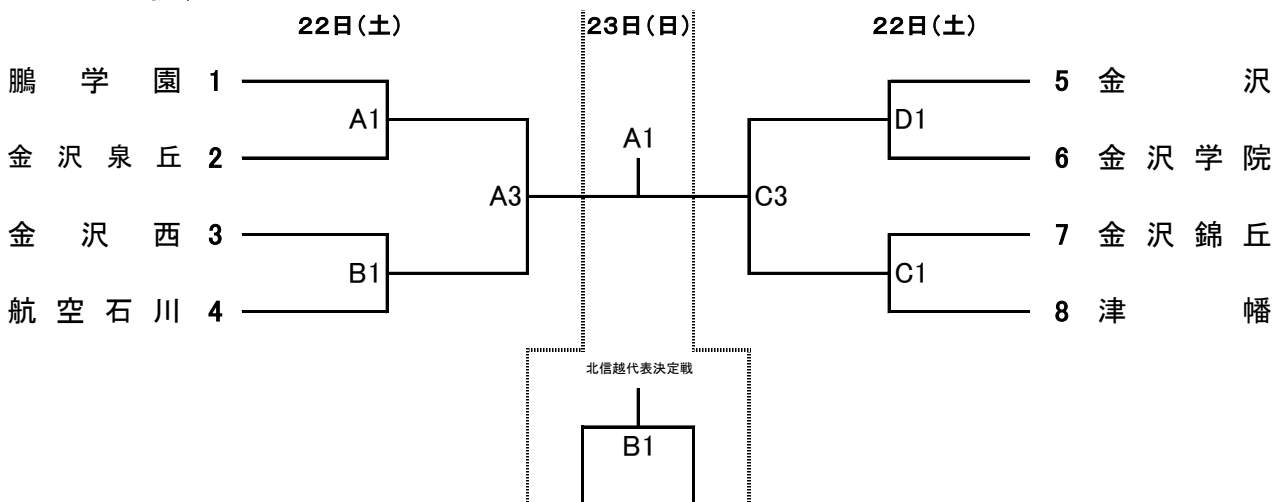


**第49回 石川県高等学校新人選抜バスケットボール七尾大会  
(兼第53回 北信越高等学校新人バスケットボール選手権大会予選)**

**男子対戦表**



**女子対戦表**



日程	会場	コート
1/22・23	七尾総合市民体育館	A・B
1/22	七尾市中島体育館	C・D

	22日(土)	23日(日)
第1試合	9:30	9:30
第2試合	11:30	12:00
第3試合	13:30	
第4試合	15:30	