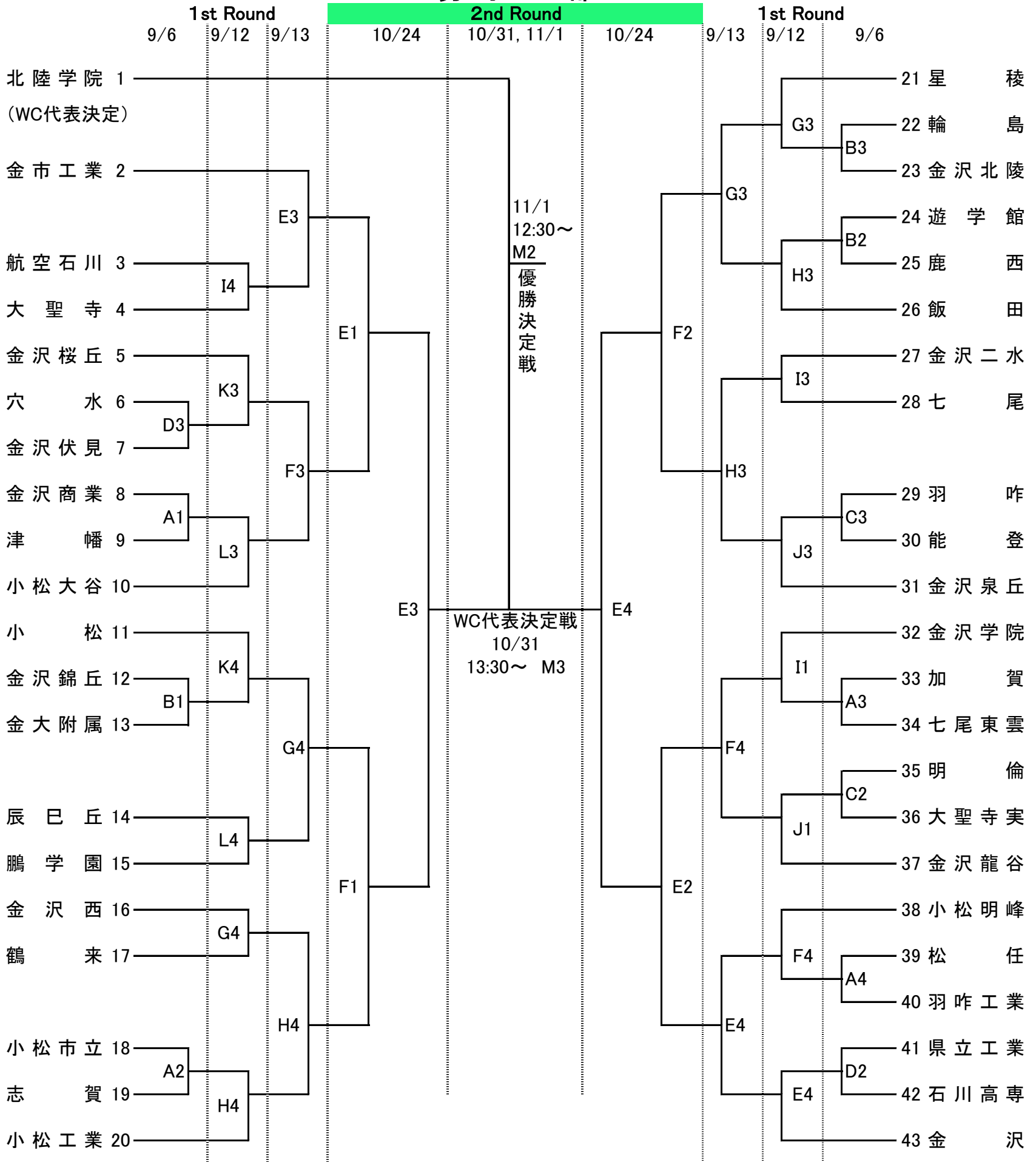


令和2年度 石川県高等学校バスケットボール選手権大会WC予選 対戦表

男子の部



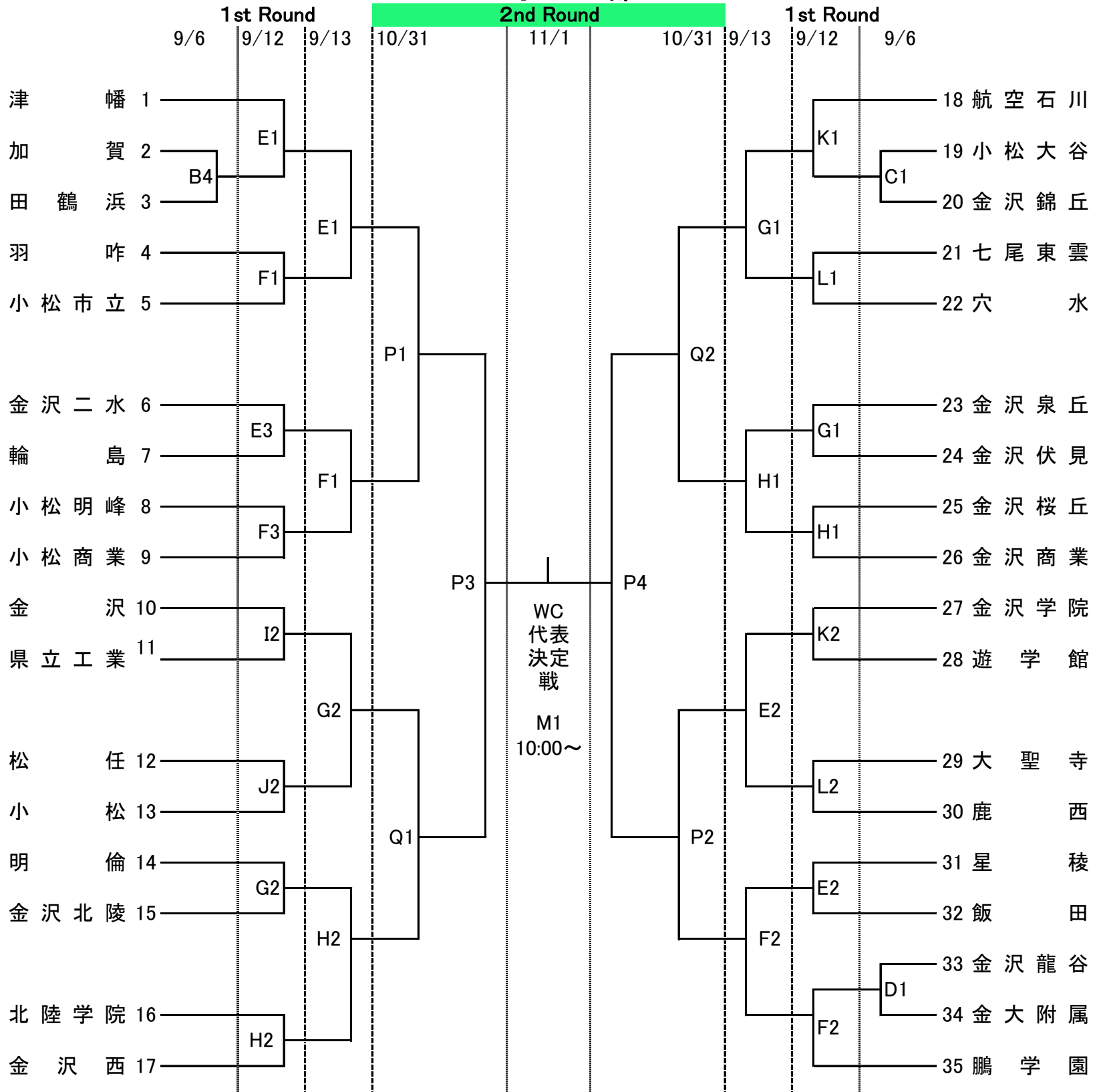
日程	9/6. 12. 13. 24. 31 (津幡町総合体育館)	11/1
第1試合	9:30 (10:00)	10:00 試合終了後表彰式
第2試合	11:30 (12:00)	12:30 試合終了後表彰式
第3試合	13:30 (14:00)	
第4試合	15:30 (16:00)	

※ 10/24男子3位表彰、10/31女子3位表彰

※ 津幡町総合体育館は9時開場の為、全て30分繰り下げて () 内の時間で運営します。

令和2年度 石川県高等学校バスケットボール選手権大会WC予選 対戦表

女子の部



日程1st	会場	コート	日程2nd	会場	コート
9/6(日)	いしかわ総合SS	ABCD	10/24(土)	津幡運動公園	EF
9/12(土)	津幡運動公園	EF	10/31(土)	加賀スポセン	M
	津幡総合	GH		野々市スポセン	PQ
	中島体育館	IJ	11/1(日)	加賀スポセン	M
	七尾市総合	KL			
9/13(日)	津幡運動公園	EF			
	津幡総合	GH			