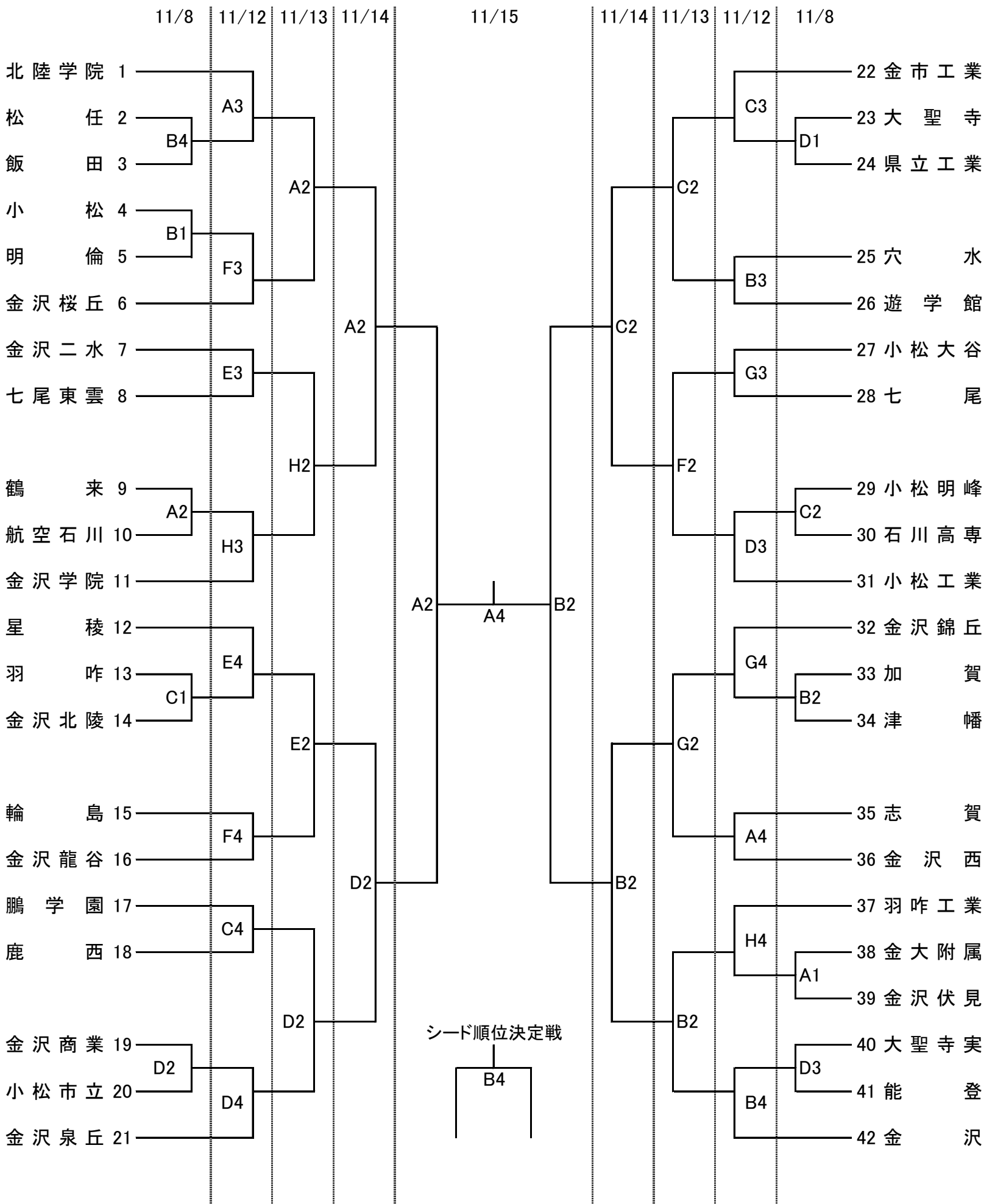
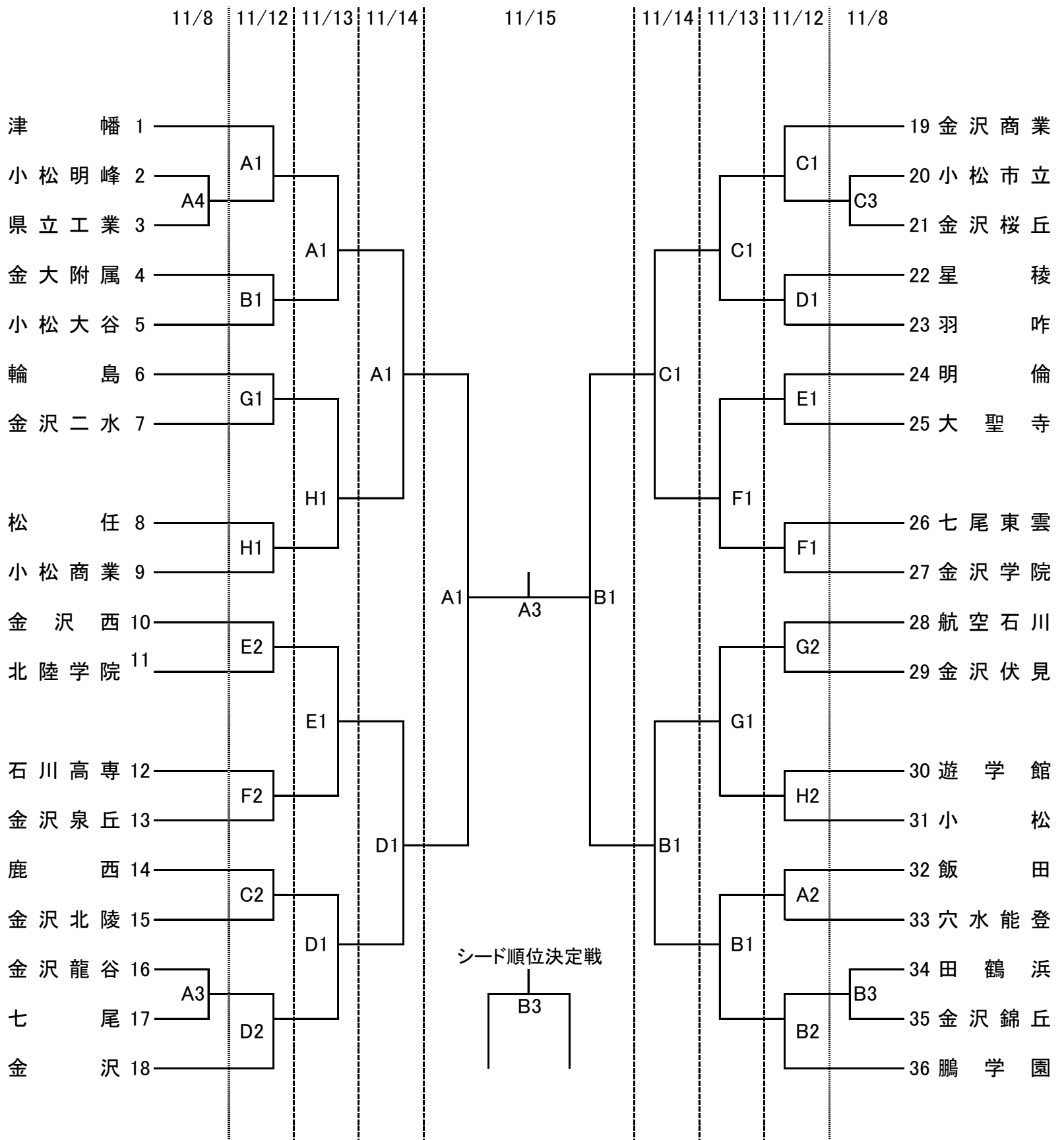


令和2年度 石川県高等学校新人バスケットボール大会 対戦表

男子の部



令和2年度 石川県高等学校新人バスケットボール大会 対戦表 女子の部



| 日程 | 会場 | コート |
|----------------------|----------------|-----|
| 11/8. 12. 13. 14. 15 | 津幡町運動公園体育館 | A・B |
| 11/8. 12. 13. 14 | 津幡町総合体育館 | C・D |
| 11/12. 13 | 金沢市中央体育館 | E・F |
| | いしかわ総合スポーツセンター | G・H |

| 日程 | 11/8. 12. 13. 14 | 11/15 |
|----|------------------|-------|
| 1G | 9:30 | 9:00 |
| 2G | 11:30 | 11:00 |
| 3G | 13:30 | 13:00 |
| 4G | 15:30 | 15:00 |