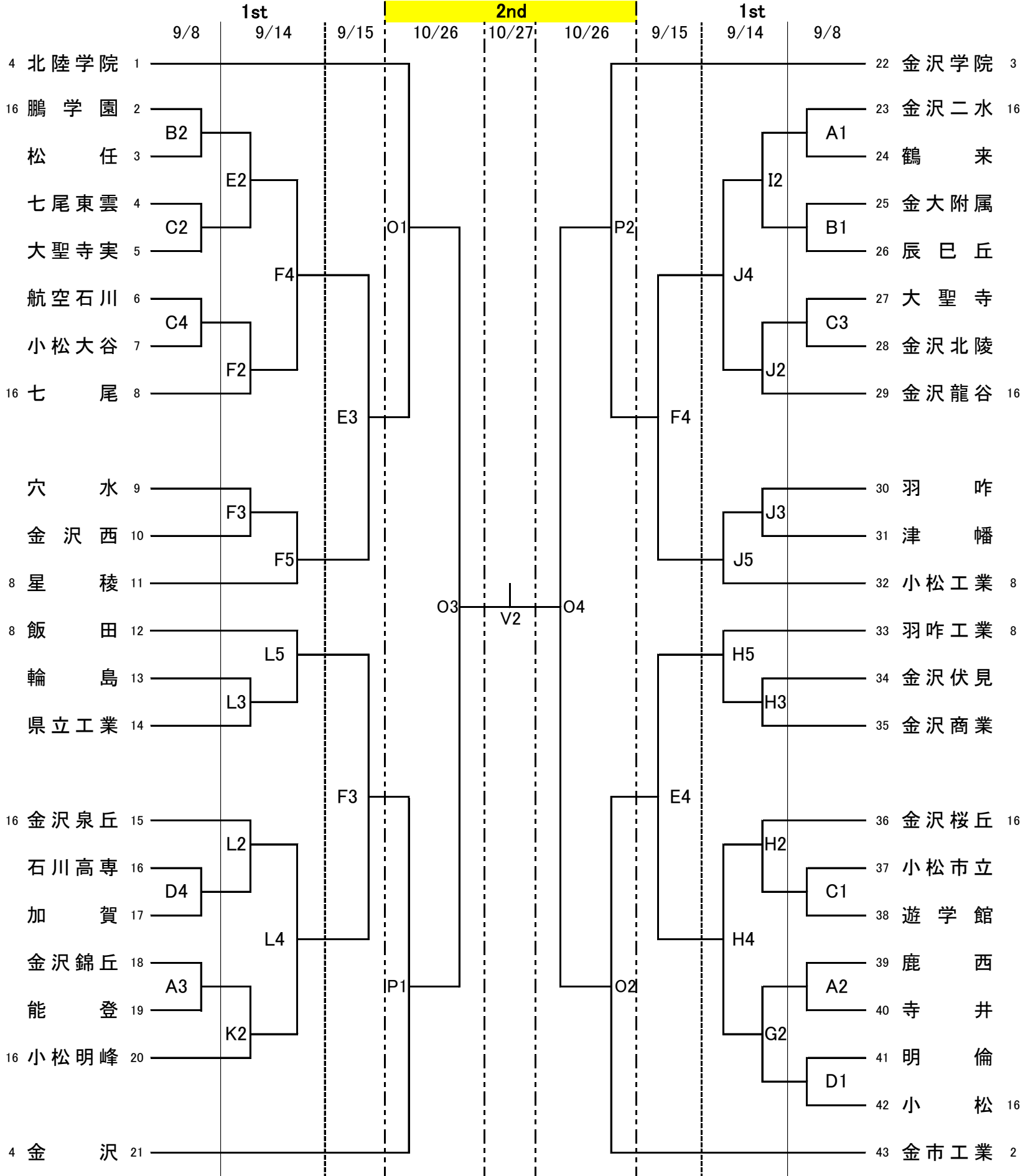


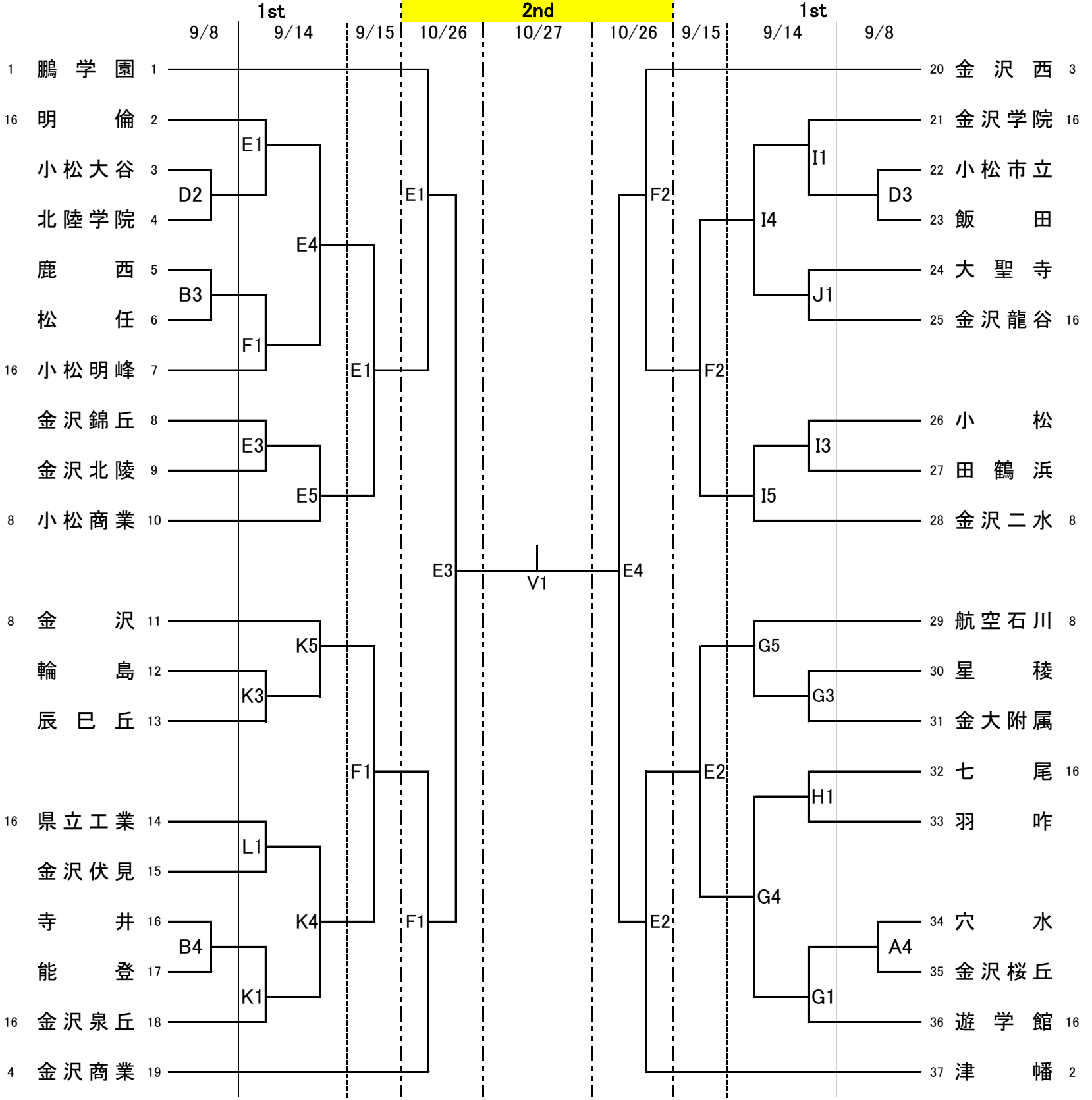
令和元年度 第72回 石川県高等学校バスケットボール選手権大会

男子の部



令和元年度 第72回 石川県高等学校バスケットボール選手権大会

女子の部



日程	会場	コート
9/8	星稜高校	A・B
	加賀体育館	C・D
9/14 9/15	加賀市スポーツセンター	E・F
	津幡町運動公園体育館	G・H
	津幡町総合体育館	I・J
	川北町総合体育館	K・L
10/26 10/27	小松市末広体育館	O・P
	加賀市スポーツセンター	E・F・V

9月8日(日)

第1試合 9:30~
第2試合 11:05~
第3試合 12:40~
第4試合 14:15~

9月14日(土)

第1試合 9:30~
第2試合 11:05~
第3試合 12:40~
第4試合 14:15~
第5試合 15:50~

9月15日(日)

第1試合 9:30~
第2試合 11:05~
第3試合 12:40~
第4試合 14:15~

10月26日(土)

第1試合 9:00~
第2試合 10:40~
第3試合 12:50~
第4試合 14:30~

10月27日(日)

第1試合 10:00~
第2試合 12:20~