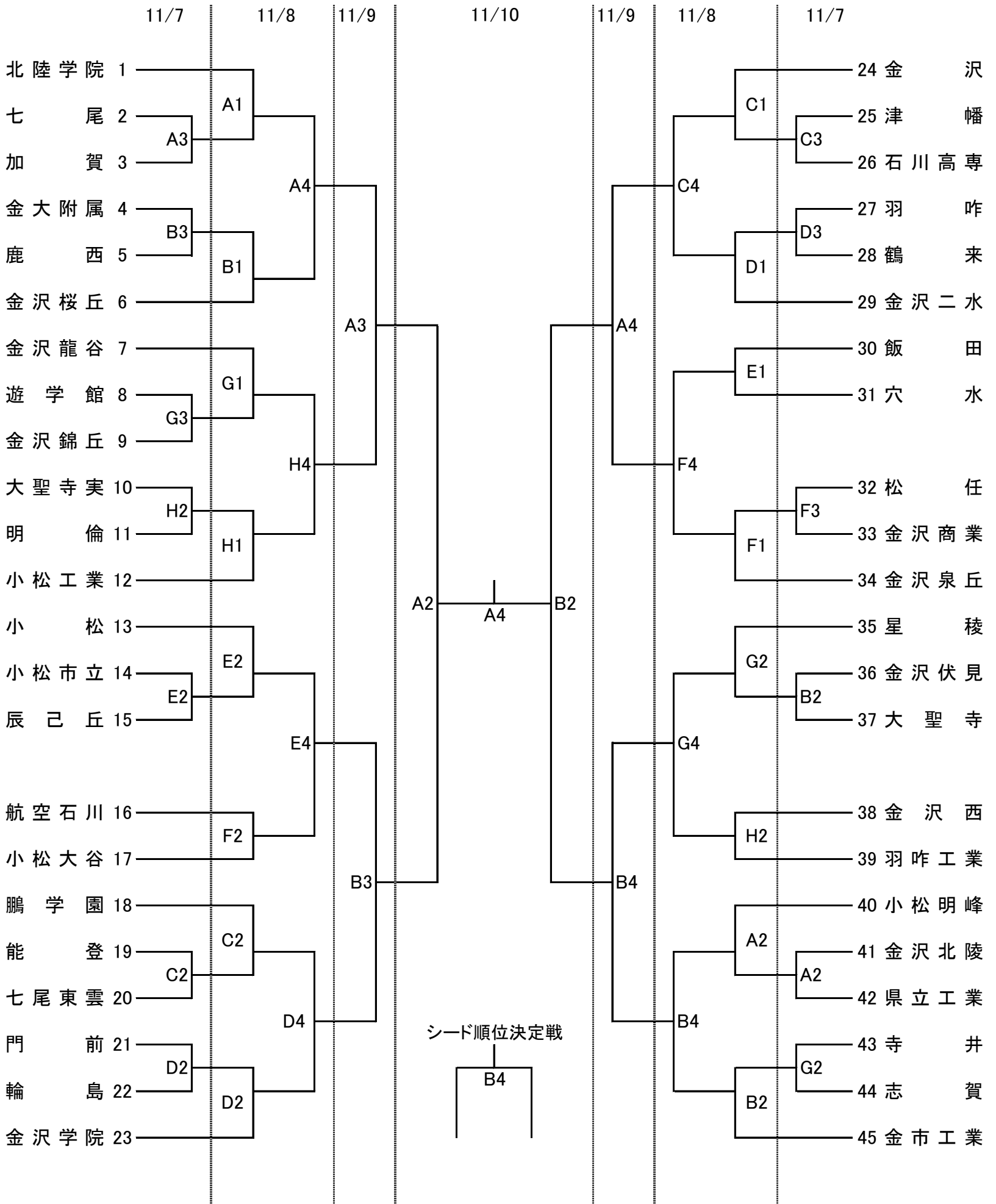


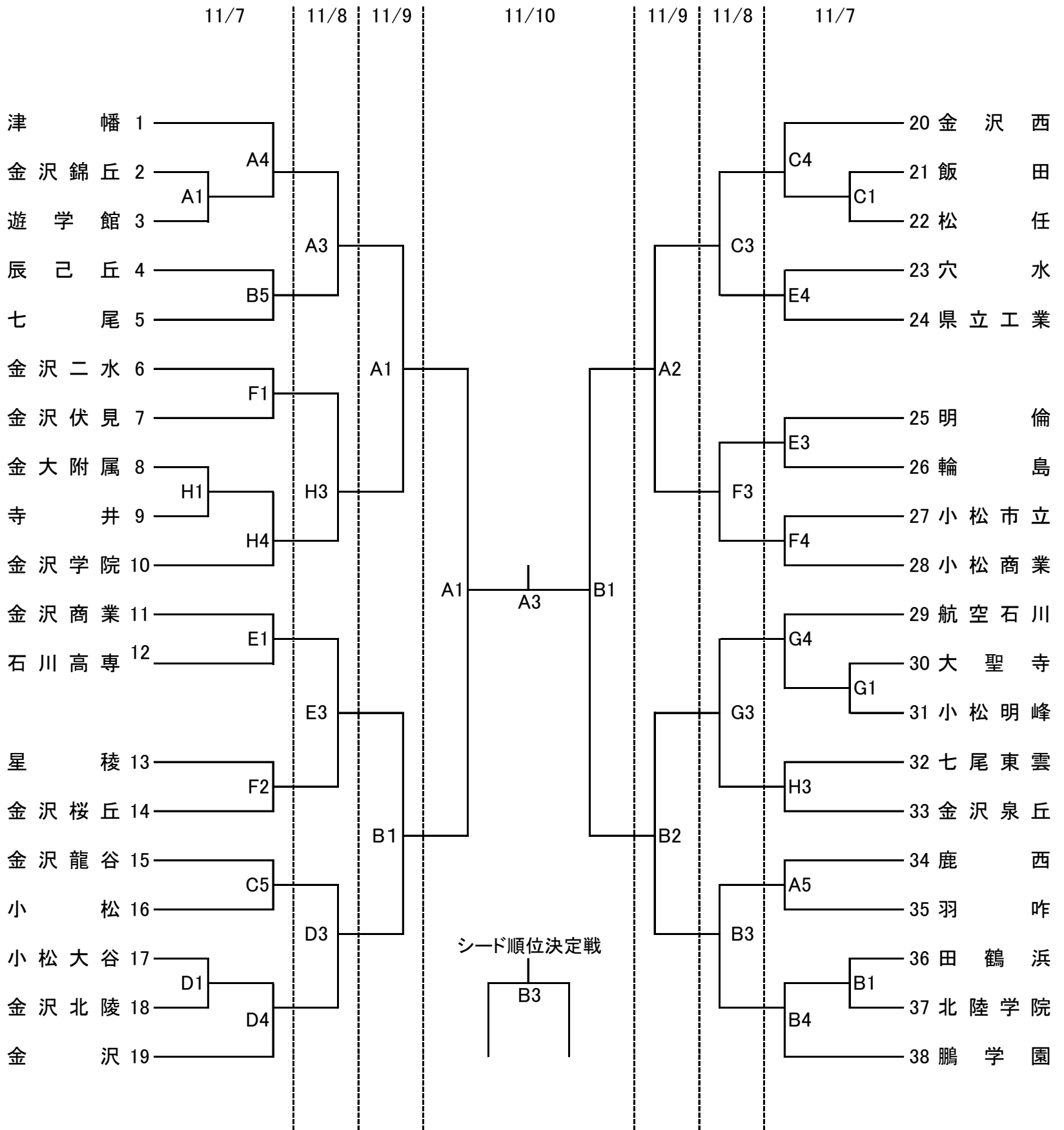
# 令和元年度 石川県高等学校新人バスケットボール大会 対戦表

## 男子の部



# 令和元年度 石川県高等学校新人バスケットボール大会 対戦表

## 女子の部



日程	会場	コート
11/7.8.9.10	七尾市総合体育館	A・B
11/7.8	七尾市中島体育館	C・D
	七尾市城山体育館	E・F
	七尾市田鶴浜体育館	G・H

日程	11/7	11/8.9	11/10
第1試合	9:30~	9:30~	9:30~
第2試合	11:05~	11:05~	11:10~
第3試合	12:40~	12:40~	13:20~
第4試合	14:15~	14:15~	15:00~
第5試合	15:50~		

※最終日は試合開始時間が異なりますのでご注意ください。