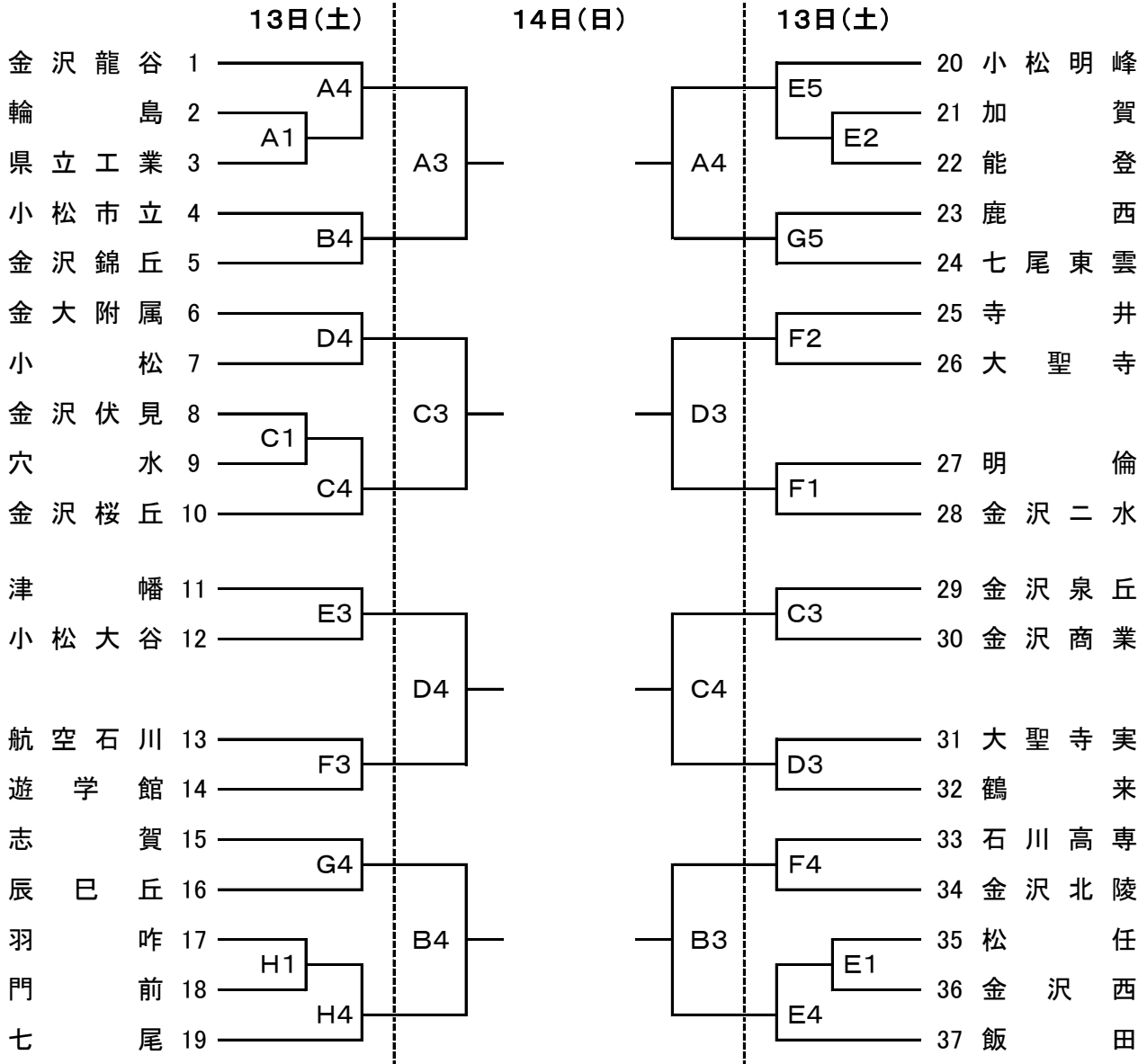


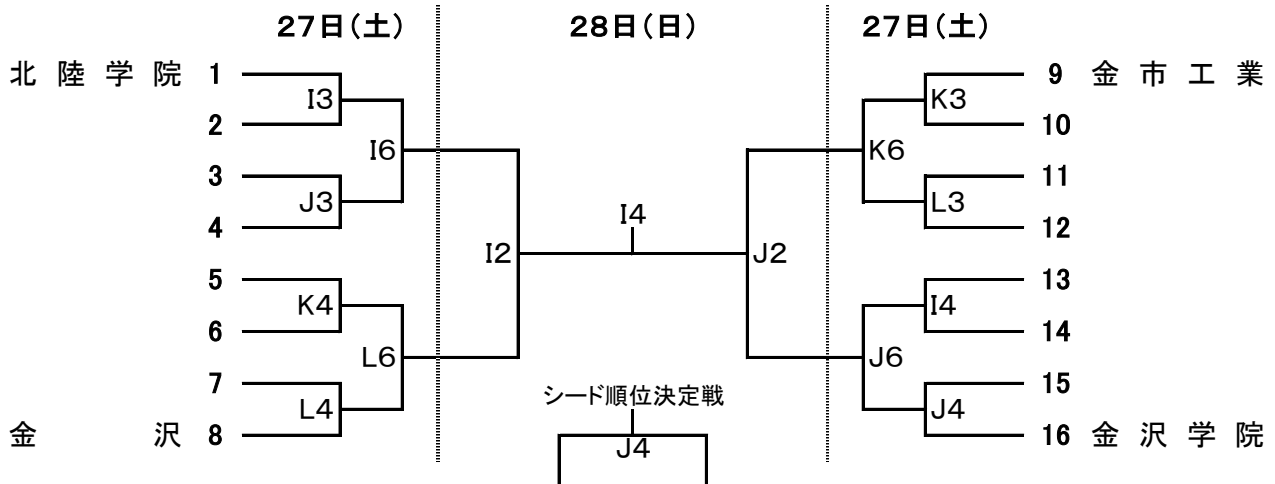
平成31年度第45回 石川県高等学校バスケットボール大会

男子対戦表

1stラウンド



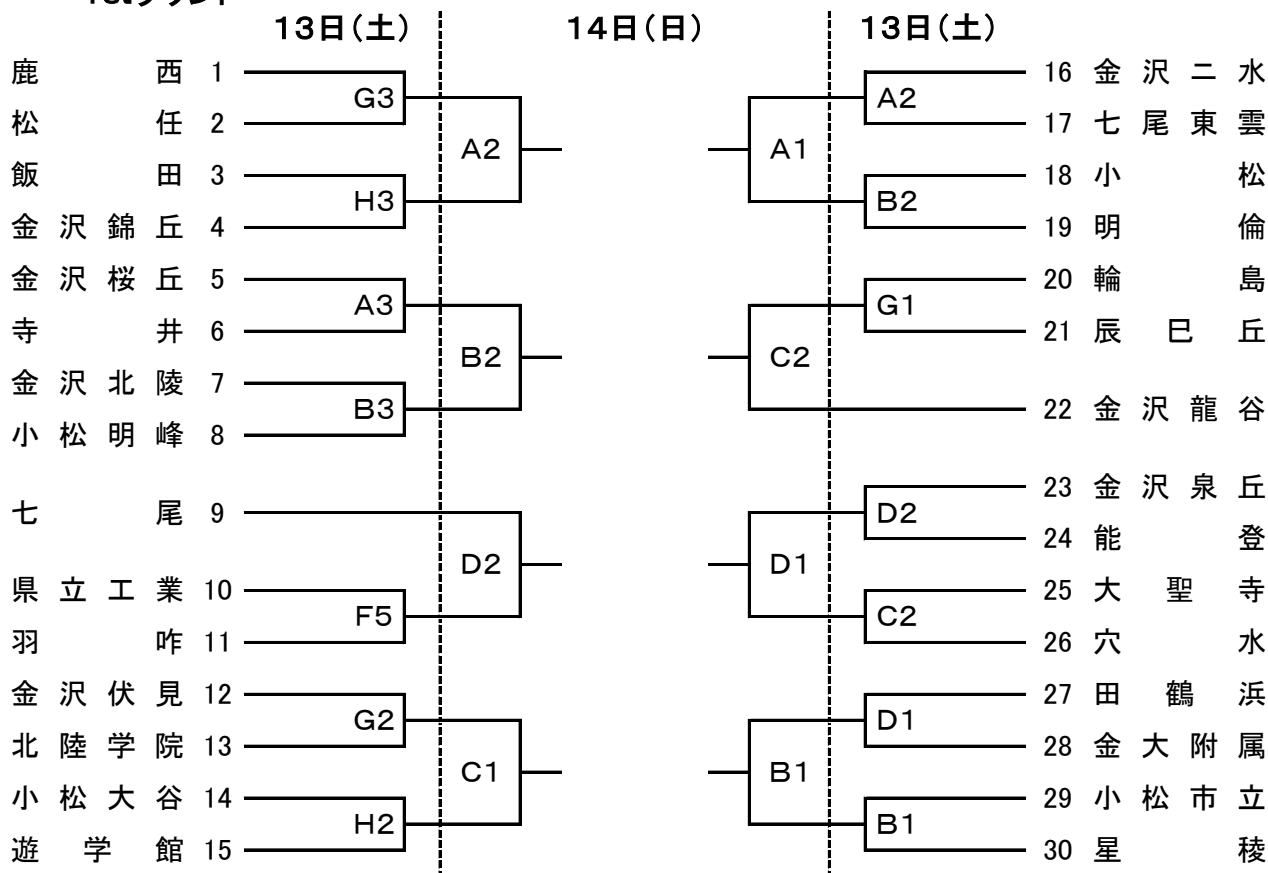
2ndラウンド



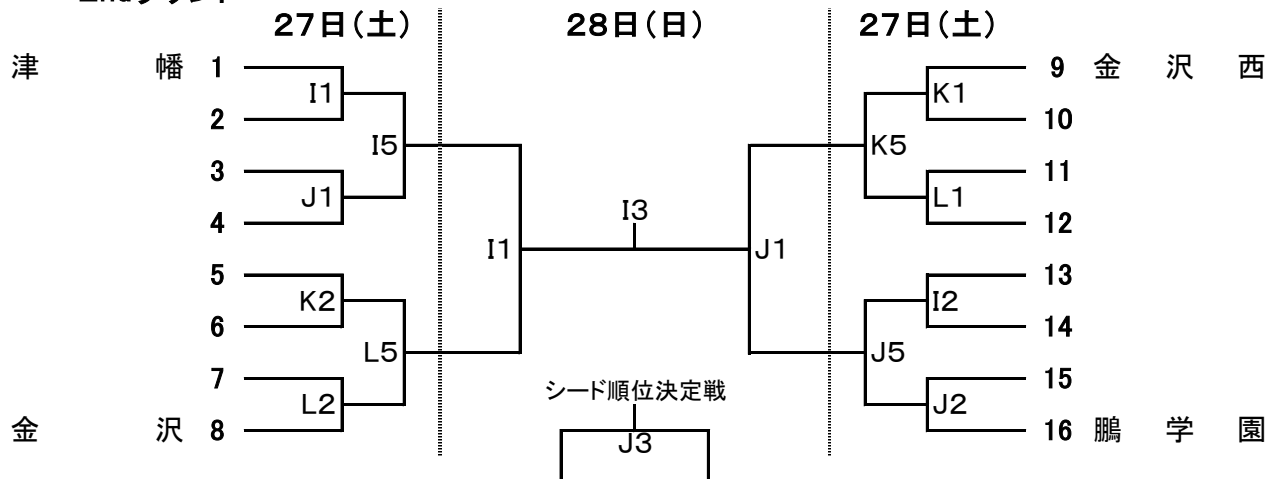
平成31年度第45回 石川県高等学校バスケットボール大会

女子対戦表

1stラウンド



2ndラウンド



【ファーストラウンド】

A ・ B 星稜高校
 C ・ D 泉丘高校
 E ・ F 津幡運動公園体育館
 G ・ H 志賀町総合体育館

試合時間 13日(土)14日(日)
 第1試合 9:30~
 第2試合 11:05~
 第3試合 12:40~
 第4試合 14:15~
 第5試合 15:50~

【セカンドラウンド】

I ・ J 津幡運動公園体育館
 K ・ L 津幡町総合体育館

試合時間 27(土) 28日(日)
 第1試合 9:00~ 9:00~
 第2試合 10:35~ 10:40~
 第3試合 12:10~ 12:50~
 第4試合 13:45~ 14:30~
 第5試合 15:20~
 第6試合 16:55~