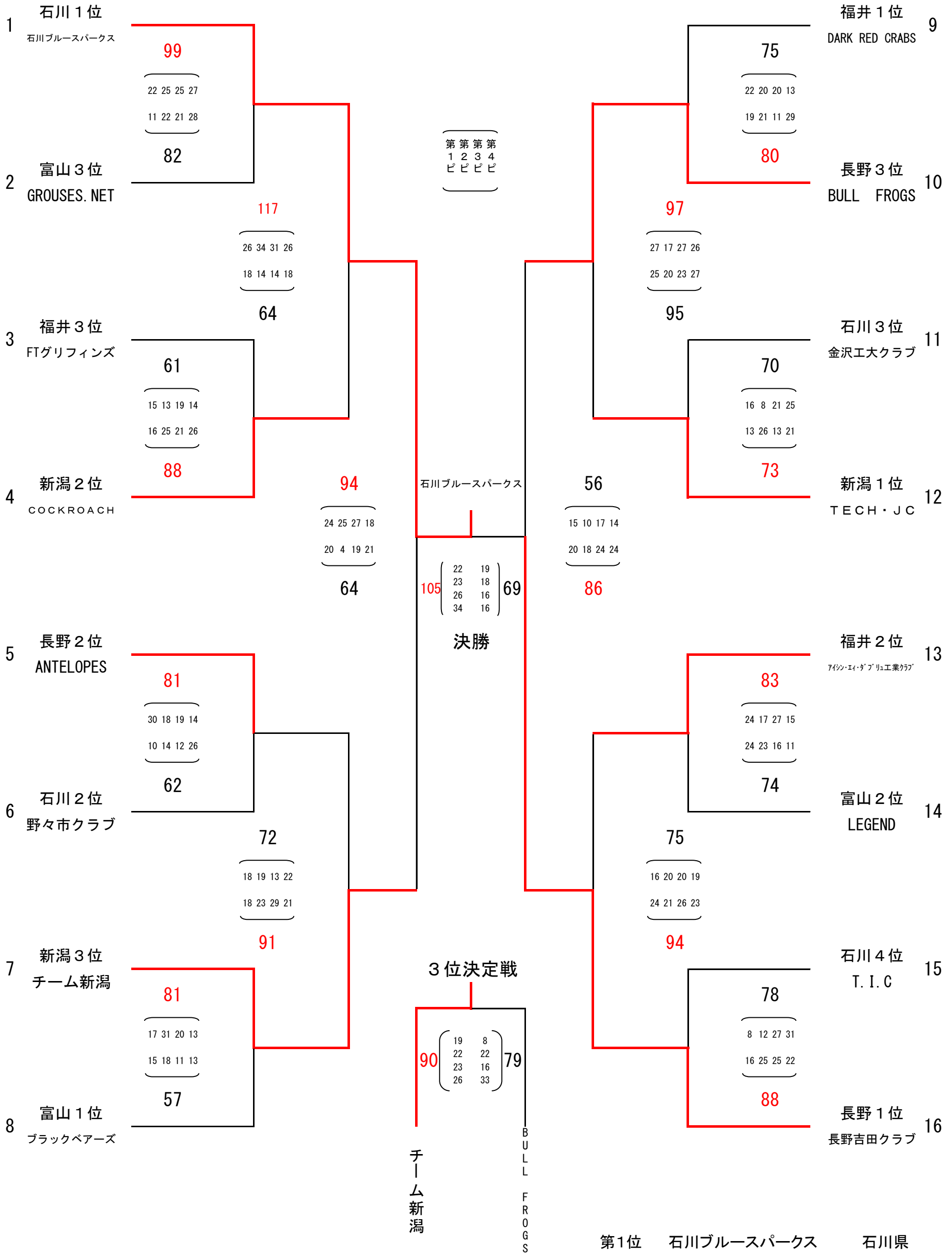


平成29年度第23回北信越クラブバスケットボール選手権大会  
兼 第44回全日本クラブバスケットボール選手権大会北信越予選会

男子

平成30年2月3日(土)・4日(日)  
いしかわ総合スポーツセンター

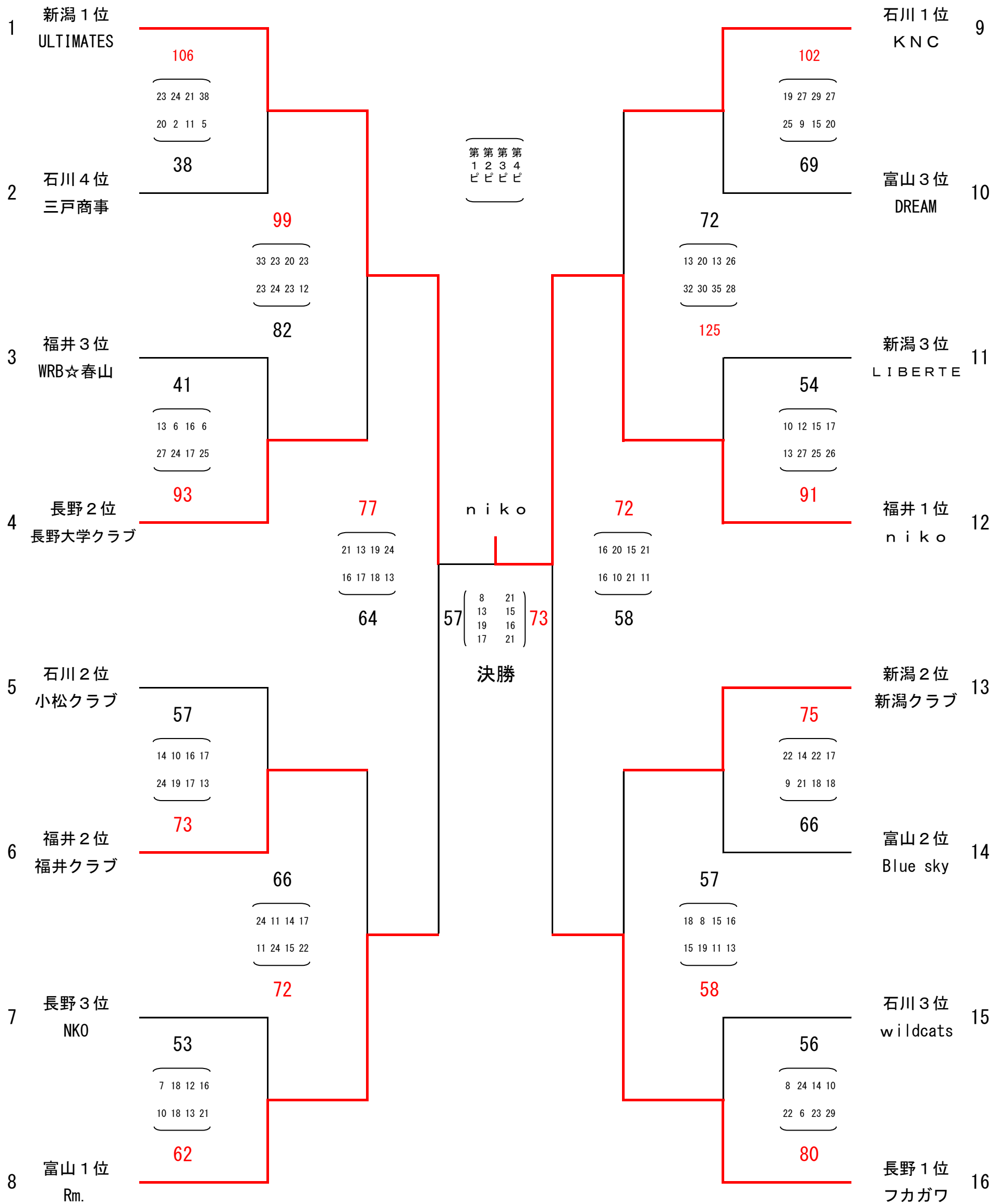


第1位	石川ブルースパークス	石川県
第2位	長野吉田クラブ	長野県
第3位	チーム新潟	新潟県

平成29年度第23回北信越クラブバスケットボール選手権大会  
兼 第44回全日本クラブバスケットボール選手権大会北信越予選会

女子

平成30年2月3日(土)・4日(日)  
いしかわ総合スポーツセンター



第1位 niko 福井県  
第2位 ULTIMATES 新潟県

平成29年度 第23回北信越クラブバスケットボール選手権大会(石川大会)  
兼第44回全日本クラブバスケットボール選手権大会北信越予選会 結果

<男子の部>

2月3日

1回戦

石川ブルース パークス	99	$\left\{ \begin{array}{l} 22 - 11 \\ 25 - 22 \\ 25 - 21 \\ 27 - 28 \\ - \end{array} \right\}$	82	GROUSES.NET	ANTELOPES	81	$\left\{ \begin{array}{l} 30 - 10 \\ 18 - 14 \\ 19 - 12 \\ 14 - 26 \\ - \end{array} \right\}$	62	野々市クラブ
石川県1位				富山県3位	長野県2位				石川県2位
COCKROACH	88	$\left\{ \begin{array}{l} 16 - 15 \\ 25 - 13 \\ 21 - 19 \\ 26 - 14 \\ - \end{array} \right\}$	61	FTグリフィンズ	チーム新潟	81	$\left\{ \begin{array}{l} 17 - 15 \\ 31 - 18 \\ 20 - 11 \\ 13 - 13 \\ - \end{array} \right\}$	57	ブラックベアーズ
新潟県2位				福井県3位	新潟県3位				富山県1位
BULL FROGS	80	$\left\{ \begin{array}{l} 19 - 22 \\ 21 - 20 \\ 11 - 20 \\ 29 - 13 \\ - \end{array} \right\}$	75	DARK RED CRABS	TECH・JC	73	$\left\{ \begin{array}{l} 13 - 16 \\ 26 - 8 \\ 13 - 21 \\ 21 - 25 \\ - \end{array} \right\}$	70	金沢工大クラブ
長野県3位				福井県1位	新潟県1位				石川県3位
アイシン・エイ・ダブリュ 工業クラブ	83	$\left\{ \begin{array}{l} 24 - 24 \\ 17 - 23 \\ 27 - 16 \\ 15 - 11 \\ - \end{array} \right\}$	74	LEGEND	長野吉田クラブ	88	$\left\{ \begin{array}{l} 16 - 8 \\ 25 - 12 \\ 25 - 27 \\ 22 - 31 \\ - \end{array} \right\}$	78	T.I.C
福井県2位				富山県2位	長野県1位				石川県4位

2回戦

石川ブルース パークス	117	$\left\{ \begin{array}{l} 26 - 18 \\ 34 - 14 \\ 31 - 14 \\ 26 - 18 \\ - \end{array} \right\}$	64	COCKROACH	BULL FROGS	97	$\left\{ \begin{array}{l} 27 - 25 \\ 17 - 20 \\ 27 - 23 \\ 26 - 27 \\ - \end{array} \right\}$	95	TECH・JC
石川県1位				新潟県2位	長野県3位				新潟県1位
チーム新潟	91	$\left\{ \begin{array}{l} 18 - 18 \\ 23 - 19 \\ 29 - 13 \\ 21 - 22 \\ - \end{array} \right\}$	72	ANTELOPES	長野吉田クラブ	94	$\left\{ \begin{array}{l} 24 - 16 \\ 21 - 20 \\ 26 - 20 \\ 23 - 19 \\ - \end{array} \right\}$	75	アイシン・エイ・ダブリュ 工業クラブ
新潟県3位				長野県2位	長野県1位				福井県2位

2月4日

準決勝

長野吉田クラブ	86	$\left\{ \begin{array}{l} 20 - 15 \\ 18 - 10 \\ 24 - 17 \\ 24 - 14 \\ - \end{array} \right\}$	56	BULL FROGS	石川ブルース パークス	94	$\left\{ \begin{array}{l} 24 - 20 \\ 25 - 4 \\ 27 - 19 \\ 18 - 21 \\ - \end{array} \right\}$	64	チーム新潟
長野県1位				長野県3位	石川県1位				新潟県3位

決勝

石川ブルース パークス	105	$\left\{ \begin{array}{l} 22 - 19 \\ 23 - 18 \\ 26 - 16 \\ 34 - 16 \\ - \end{array} \right\}$	69	長野吉田クラブ
石川県1位				長野県1位

3位決定戦

チーム新潟	90	$\left\{ \begin{array}{l} 19 - 8 \\ 22 - 22 \\ 23 - 16 \\ 26 - 33 \\ - \end{array} \right\}$	79	BULL FROGS
新潟県3位				長野県3位

北信越ブロック順位<男子>

- ① 石川ブルースパークス
- ② 長野吉田クラブ
- ③ チーム新潟

- 石川県  
長野県  
新潟県

平成30年2月4日

北信越クラブバスケットボール連盟

会長 南保敦夫

<女子の部>

2月3日

1回戦

ULTIMATES	106	$\left\{ \begin{array}{l} 23 - 20 \\ 24 - 2 \\ 21 - 11 \\ 38 - 5 \end{array} \right\}$	38	三戸商事	長野大学クラブ	93	$\left\{ \begin{array}{l} 27 - 13 \\ 24 - 6 \\ 17 - 16 \\ 25 - 6 \end{array} \right\}$	41	WRB☆春山
新潟県1位				石川県4位	長野県2位				福井県3位
福井クラブ	73	$\left\{ \begin{array}{l} 24 - 14 \\ 19 - 10 \\ 17 - 16 \\ 13 - 17 \end{array} \right\}$	57	小松クラブ	Rm.	62	$\left\{ \begin{array}{l} 10 - 7 \\ 18 - 18 \\ 13 - 12 \\ 21 - 16 \end{array} \right\}$	53	NKO
福井県2位				石川県2位	富山県1位				長野県3位
KNC	102	$\left\{ \begin{array}{l} 19 - 25 \\ 27 - 9 \\ 29 - 15 \\ 27 - 20 \end{array} \right\}$	69	DREAM	niko	91	$\left\{ \begin{array}{l} 13 - 10 \\ 27 - 12 \\ 25 - 15 \\ 26 - 17 \end{array} \right\}$	54	LIBERTE
石川県1位				富山県3位	福井県1位				新潟県3位
新潟クラブ	75	$\left\{ \begin{array}{l} 22 - 9 \\ 14 - 21 \\ 22 - 18 \\ 17 - 18 \end{array} \right\}$	66	Blue sky	フカガワ	80	$\left\{ \begin{array}{l} 22 - 8 \\ 6 - 24 \\ 23 - 14 \\ 29 - 10 \end{array} \right\}$	56	wildcats
新潟県2位				富山県2位	長野県1位				石川県3位

2回戦

ULTIMATES	99	$\left\{ \begin{array}{l} 33 - 23 \\ 23 - 24 \\ 20 - 23 \\ 23 - 12 \end{array} \right\}$	82	長野大学クラブ	Rm.	72	$\left\{ \begin{array}{l} 11 - 24 \\ 24 - 11 \\ 15 - 14 \\ 22 - 17 \end{array} \right\}$	66	福井クラブ
新潟県1位				長野県2位	富山県1位				福井県2位
niko	125	$\left\{ \begin{array}{l} 32 - 13 \\ 30 - 20 \\ 35 - 13 \\ 28 - 26 \end{array} \right\}$	72	KNC	フカガワ	58	$\left\{ \begin{array}{l} 15 - 18 \\ 19 - 8 \\ 11 - 15 \\ 13 - 16 \end{array} \right\}$	57	新潟クラブ
福井県1位				石川県1位	長野県1位				新潟県2位

2月4日

準決勝

niko	72	$\left\{ \begin{array}{l} 16 - 16 \\ 20 - 10 \\ 15 - 21 \\ 21 - 11 \end{array} \right\}$	58	フカガワ	ULTIMATES	77	$\left\{ \begin{array}{l} 21 - 16 \\ 13 - 17 \\ 19 - 18 \\ 24 - 13 \end{array} \right\}$	64	Rm.
福井県1位				長野県1位	新潟県1位				富山県1位

決勝

niko	73	$\left\{ \begin{array}{l} 21 - 8 \\ 15 - 13 \\ 16 - 19 \\ 21 - 17 \end{array} \right\}$	57	ULTIMATES
福井県1位				新潟県1位

北信越ブロック順位<女子>

①

niko

福井県

平成30年2月4日

②

ULTIMATES

新潟県

北信越クラブバスケットボール連盟

会長 南保敦夫