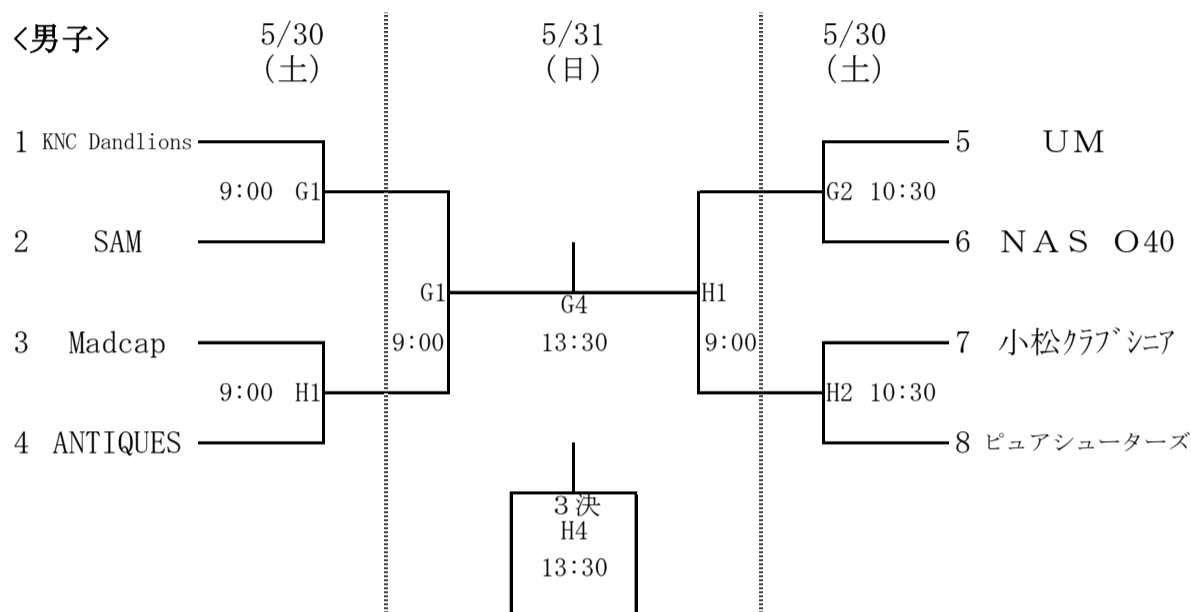


## 2015年日本スポーツマスターズバスケットボール石川県予選会競技要項

- 1 主催 石川県バスケットボール協会 石川県クラブバスケットボール連盟
- 2 期日 平成27年5月30日(土)・5月31日(日)・6月14日(日)
- 3 場所 金沢市総合体育館・北陸電力石川体育館
- 4 競技規則 平成27年度日本バスケットボール競技規則による。
- 5 競技形式 男子 トーナメント方式とする 10分4Q  
女子 リーグ戦とする 10分4Q

### 6 組合せ



- ・男子のユニフォームについては番号の若いチームが白色とする

### <女子>

- 5/30(土) 金沢市総合体育館 Iコート9:00～ BA2 - 小松OG球子倶楽部
- 5/31(日) 金沢市総合体育館 Iコート9:00～ B e e - BA2
- 6/14(日) 北陸電力石川体育館 Bコート12:30～小松OG球子倶楽部 - B e e

- ・女子のユニフォームについては左側のチームが白色とする
- ・女子のリーグ戦について勝ちが同じ場合はゴールアベレージ(総得点÷総失点)高いチームを上位とする

### 7 オフィシャル及び審判

別紙ご確認お願い致します。

両日とも、クラブ春季大会と合わせて行いますので、ご協力お願い致します。

### ★注意事項★

- ◎ 男女とも24秒については旧ルールとする。
- ◎ 規定参加人員以外のベンチ入りは一切認めない。
- ◎ 観戦は2階でお願いします。
- ◎ ゴミは必ず持ち帰って下さい。

- 8 問合せ先 石川県バスケットボール協会 村江季徳