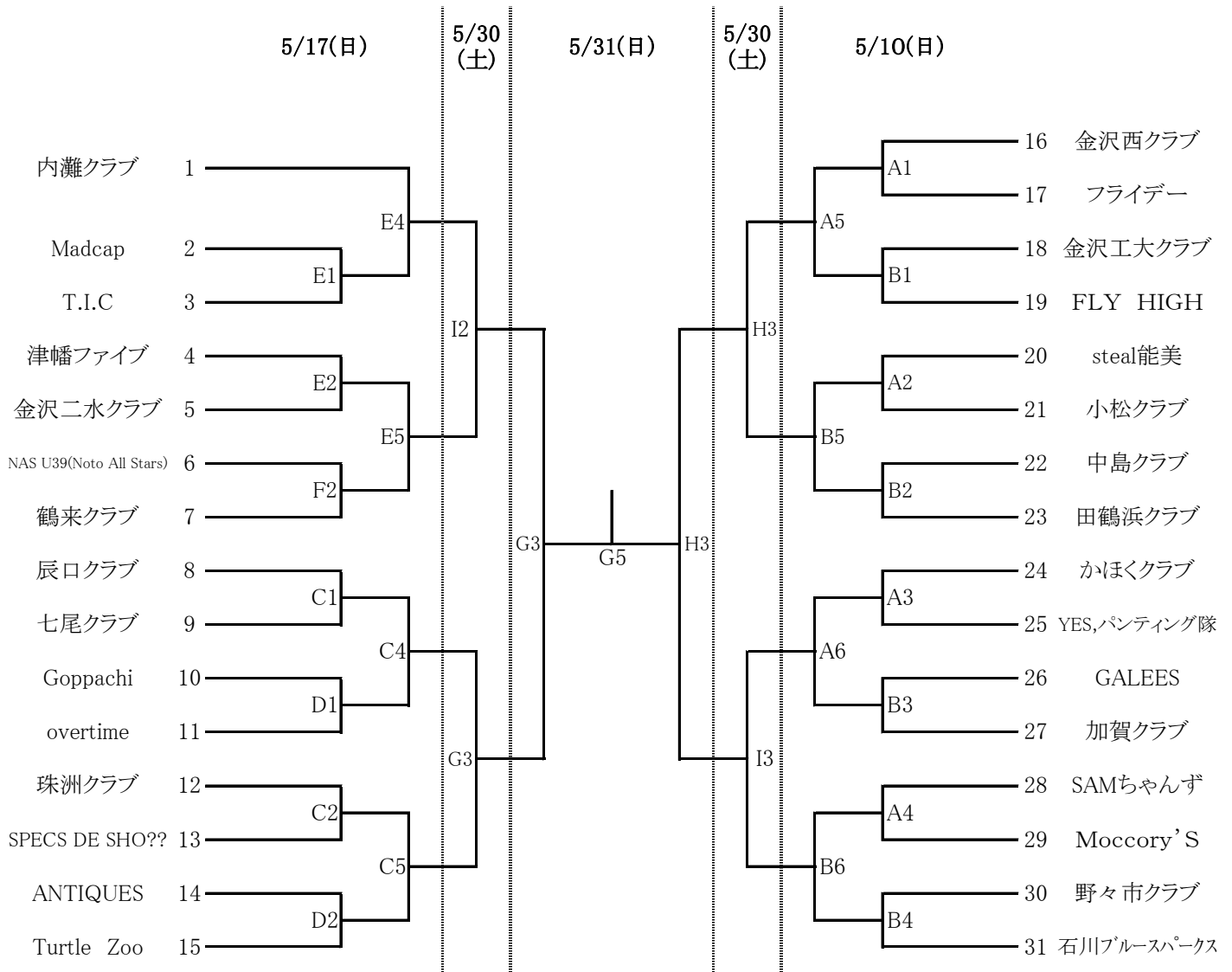
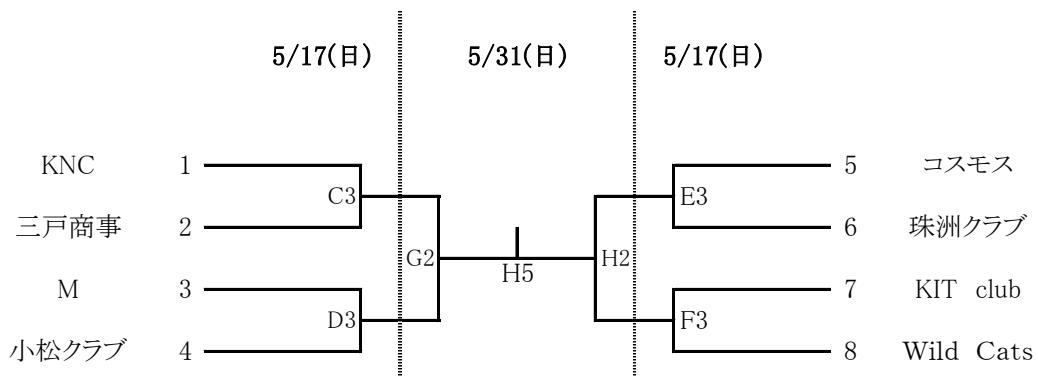


平成27年度 第16回石川県クラブバスケットボール春季大会

男子



女子



5月10日(日)	5月17日(日)	5月17日(日)	5月30日(土)	5月31日(日)
津幡運動公園体育館	津幡町総合体育館	野々市市スポーツセンター	金沢市総合体育館	金沢市総合体育館
A・Bコート	C・Dコート	E・Fコート	G・H・Iコート	G・H・Iコート
(開館) 8:00	(開館) 8:00	(開館) 8:30	(開館) 8:00	(開館) 8:00
(1) 9:00	(1) 9:30	(1) 9:30	(1) 9:00	(1) 9:00
(2) 10:30	(2) 11:00	(2) 11:00	(2) 10:30	(2) 10:30
(3) 12:00	(3) 12:30	(3) 12:30	(3) 12:00	(3) 12:00
(4) 13:30	(4) 14:00	(4) 14:00		(4) 13:30
(5) 15:00	(5) 15:30	(5) 15:30		(5) 15:00
(6) 16:30				

【TO(オフィシャル)について】

5/10(日)・5/17(日)→第1試合→第3試合の番号の先のチームが行う事
 第4試合→第3試合の番号の後のチームが行う事

5/30(土)・5/31(日)は、マスターズの試合もある為、県協会HPでアップされるTO割を参照する事

それ以外のTOについては、負けチームが行う事

【会場準備・片付けについて】

各会場とも、準備は第一試合のチームで、片付けは最終試合のチームで行う事

【審判について】

1・2回戦迄(女子は1回戦のみ)は帯同審判で行うが、必ず県協会HPにて確認する事
 審判部からの派遣は致しません。

帯同審判員の欠席・TOの欠席はチームの棄権とする。

帯同審判員は決められた服装で行う事(レフリースャツ・ズボン・バッチ等)

【その他】

- ・津幡運動公園体育館での外履きは、袋に入れ各自で管理し、下駄箱に入れない事。
- ・エントリー変更は、自チーム最初のゲーム開始60分前迄に書面にて受け付ける。
 それ以後は一切受け付けない。第1試合チームはプログラム確認後、早急に変更する事
 追加個人登録は大会前日迄とする。
- ・プログラムを配付しますのでゲーム前に大会本部に取りに来て下さい。
- ・各自が出したゴミは、必ず持ち帰って下さい。
- ・喫煙は指定場所以外では絶対しないこと。(内履きで外に出ないこと)
- ・登録されている監督・コーチ・Aコーチ・選手・マネージャー以外はベンチに入らないこと。
- ・マナーの悪いチームは代表者呼び出します。