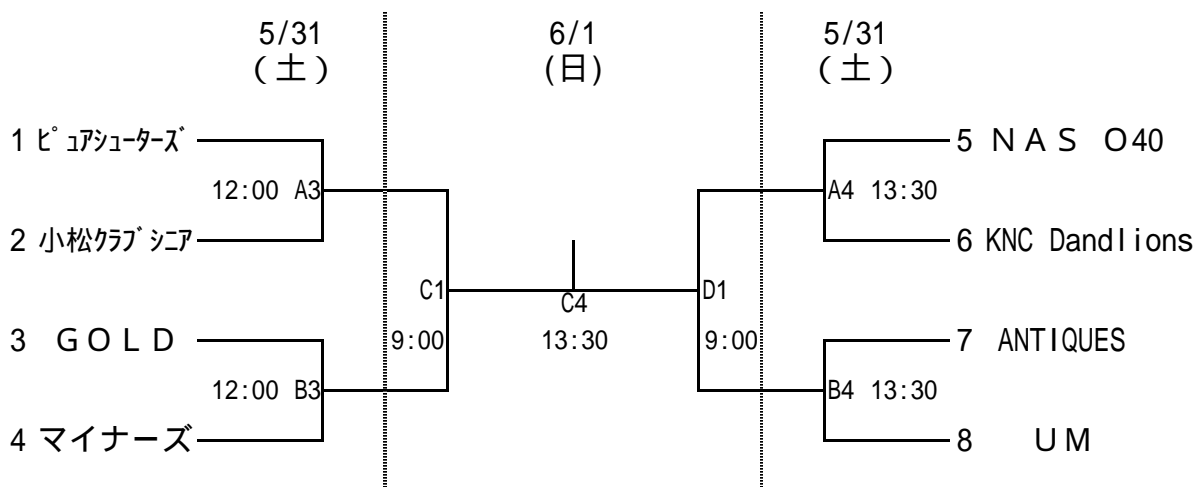


## 2014年日本スポーツマスターズバスケットボール石川県予選会競技要項

- 1 主催 石川県バスケットボール協会 石川県クラブバスケットボール連盟
- 2 期日 平成26年5月31日(土)・6月1日(日)
- 3 場所 津幡運動公園体育館・金沢市総合体育館
- 4 競技規則 平成26年度日本バスケットボール競技規則による。
- 5 競技形式 トーナメント方式とする 10分4Q

### 6 組合せ



### 7 オフィシャル及び審判

別紙ご確認お願い致します。  
両日とも、クラブ春季大会と合わせて行いますので、  
ご協力お願い致します。

### 注意事項

規定参加人員以外のベンチ入りは一切認めない。  
観戦は2階でお願いします。  
ゴミは必ず持ち帰って下さい。

- 8 問合せ先 石川県バスケットボール協会 村江季徳

090-3885-4645