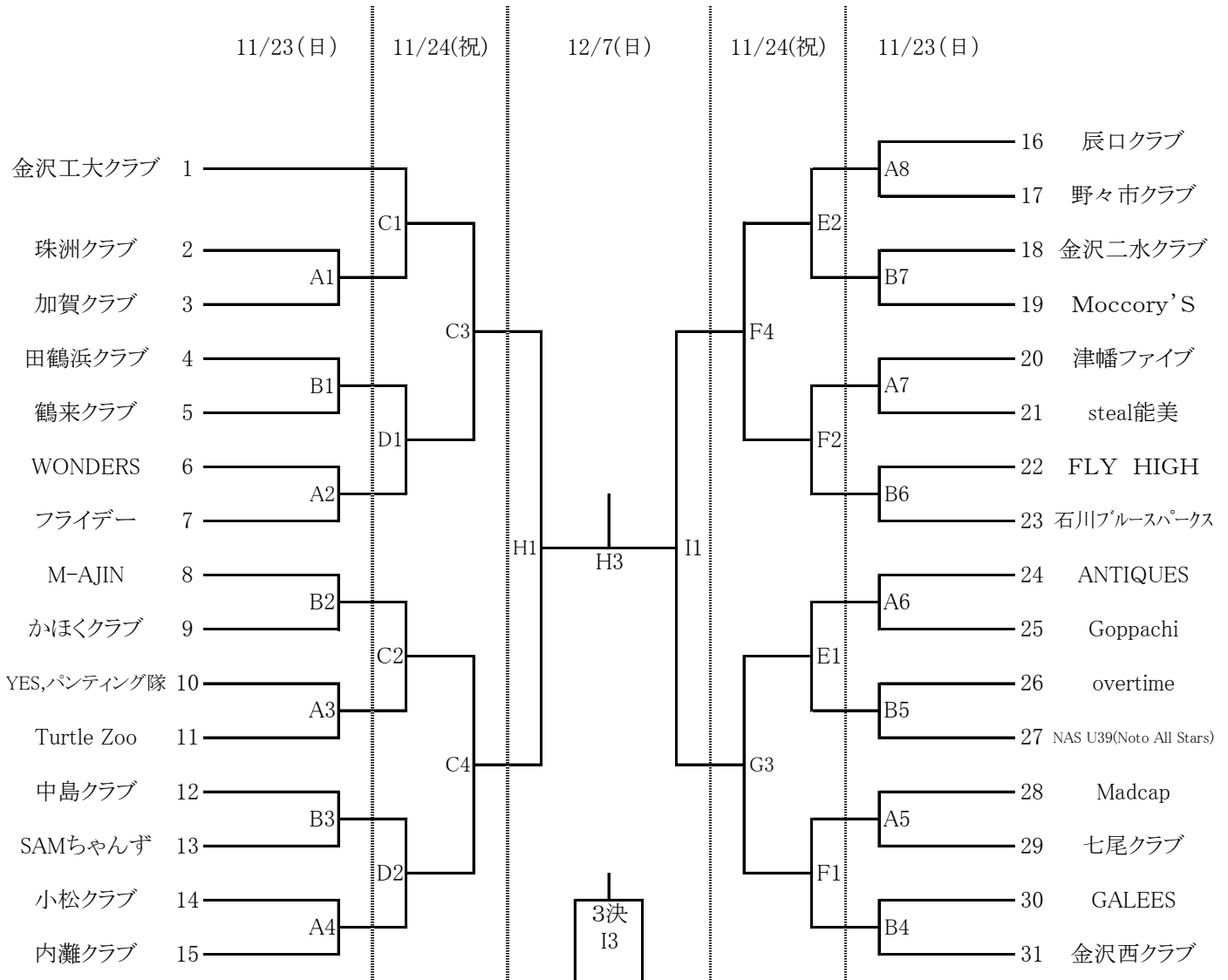
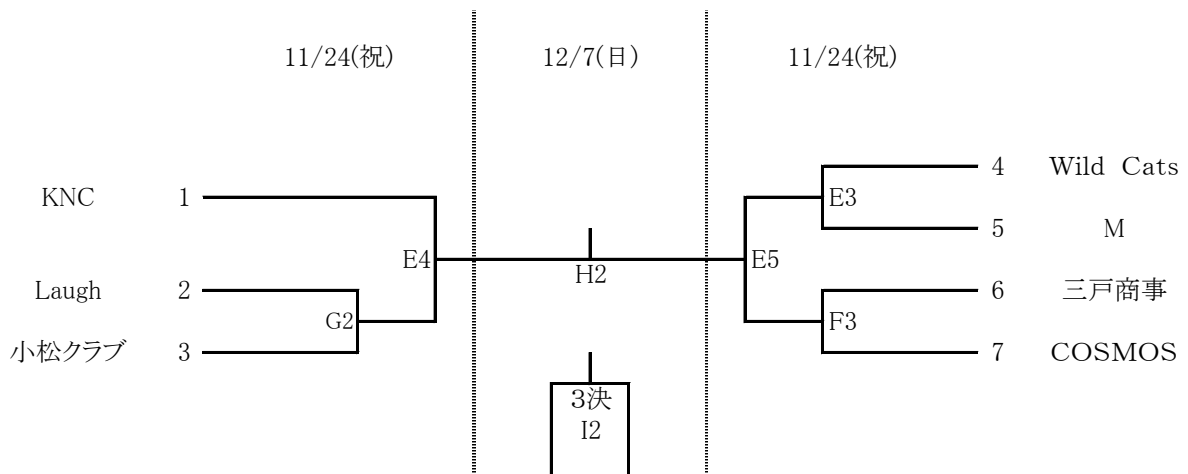


平成26年度 第41回石川県クラブバスケットボール選手権大会

男子



女子



11月23日(日)	11月24日(祝)	11月24日(祝)	12月7日(日)
津幡運動公園体育館	いしかわ総合スポーツセンター (サブコート)	金沢市総合体育館	内灘町総合体育館
A・Bコート	C・Dコート	E・F・Gコート	H・Iコート
(開館) 8:00	(開館) 9:00	(開館) 8:00	(開館) 8:00
(1) 8:40~	(1) 10:00~	(1) 9:00~	(1) 9:00~
(2) 10:10~	(2) 12:00~	(2) 10:30~	(2) 11:00~
(3) 11:40~	(3) 13:30~	(3) 12:00~	(3) 13:00~
(4) 13:10~	(4) 15:00~	(4) 13:30~	
(5) 14:40~		(5) 15:00~	
(6) 16:10~			
(7) 17:40~			
(8) 19:10~			

【TO(オフィシャル)について】

全日程、県協会HPでアップされるTO割を参照する事
必ず最新版を確認して下さい。

TOの欠席はチームの棄権とする。

【会場準備・片付けについて】

各会場とも、準備は第一試合のチームで、片付けは最終試合のチームで行う事

【審判について】

1・2回戦迄(女子は1回戦のみ)は帯同審判で行うが、必ず県協会HPにて確認する事
審判部からの派遣は致しません。

帯同審判員の欠席はチームの棄権とする。

帯同審判員は決められた服装で行う事(レフリースーツ・ズボン・バッチ等)

【その他】

- ・津幡運動公園体育館での外履きは、袋に入れ各自で管理し、下駄箱に入れない事。
- ・エントリー変更は、自チーム最初のゲーム開始60分前迄に書面にて受け付ける。
それ以後は一切受け付けない。第1試合チームはプログラム確認後、早急に変更する事
追加個人登録は大会前日迄とする。
- ・プログラムを配付しますのでゲーム前に大会本部に取りに来て下さい。
- ・各自が出したゴミは、必ず持ち帰って下さい。
- ・喫煙は指定場所以外では絶対しないこと。(内履きで外に出ないこと)
- ・マナーの悪いチームは代表者呼び出します。