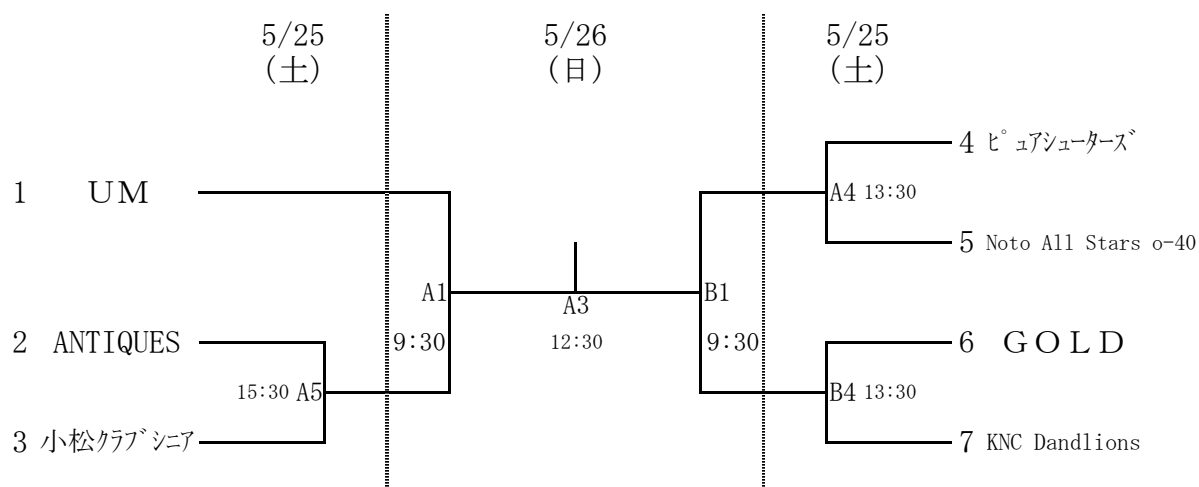


## 2013年日本スポーツマスターズバスケットボール石川県予選会競技要項

- 1 主催 石川県バスケットボール協会 石川県クラブバスケットボール連盟
- 2 期日 平成25年 5月25日(土)・5月26日(日)
- 3 場所 津幡運動公園体育館
- 4 競技規則 平成25年度日本バスケットボール競技規則による。  
ユニフォームに関する規定は2009年度の規定に基づく。
- 5 競技形式 トーナメント方式とする 10分4Q
- 6 組合せ



### 7 オフィシャル及び審判

別紙ご確認お願い致します。

両日とも、クラブ春季大会と合わせて行いますので、  
ご協力お願い致します。

### ★注意事項★

- ◎ 規定参加人員以外のベンチ入りは一切認めない。
- ◎ 観戦は2階でお願いします。
- ◎ ゴミは必ず持ち帰って下さい。

### 8 問合せ先 石川県バスケットボール協会 村江季徳

090-3885-4645