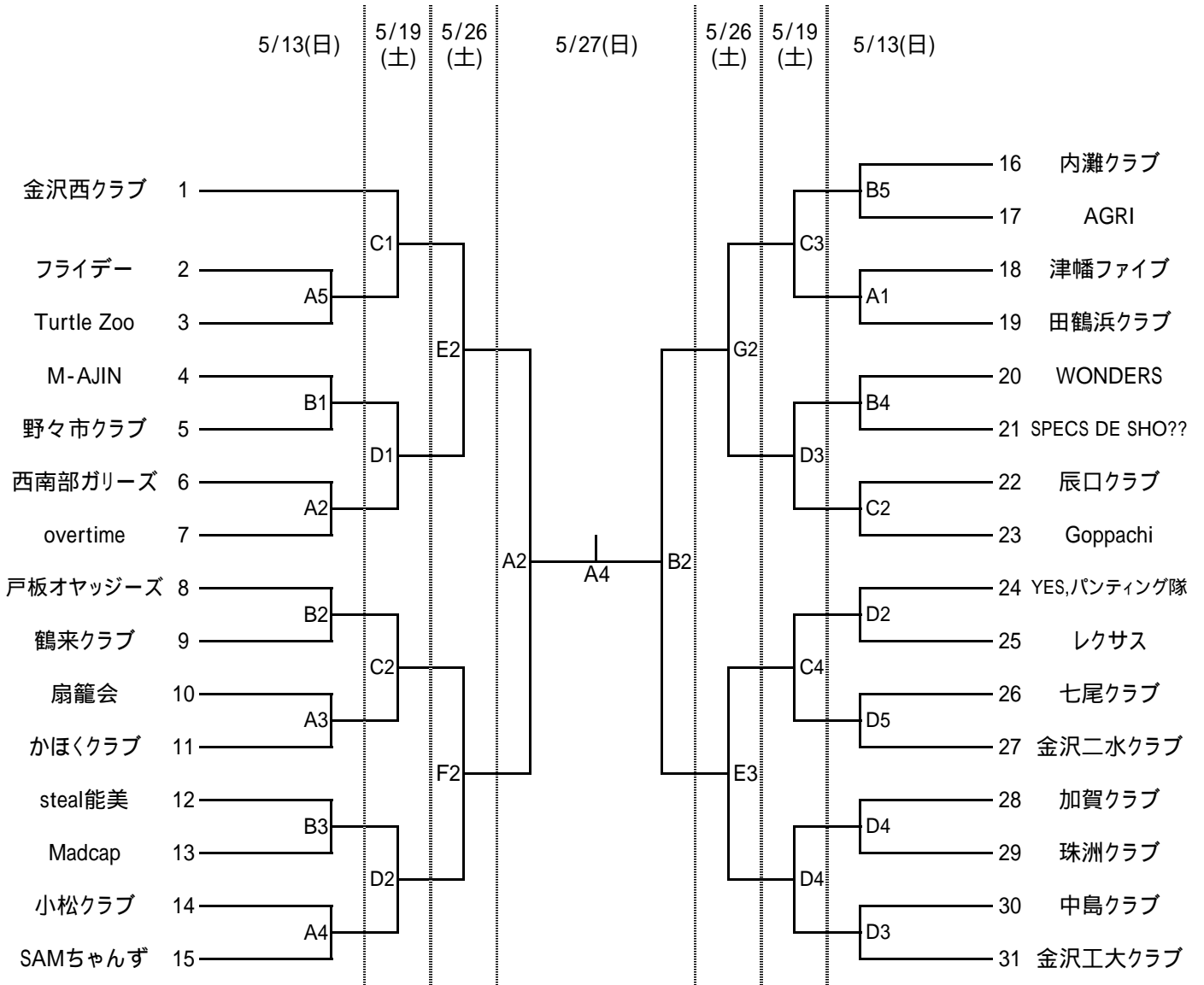
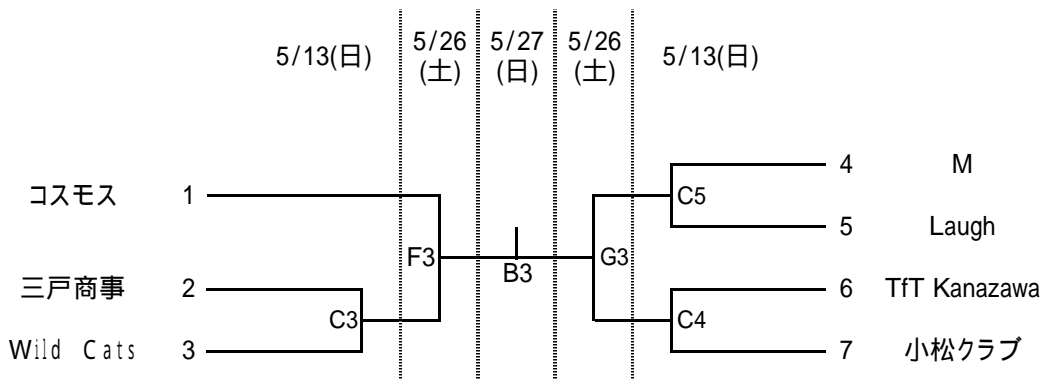


# 平成24年度 第13回石川県クラブバスケットボール春季大会

## 男子



## 女子



5月13日(日)		5月19日(土)		5月26日(土)		5月27日(日)	
津幡運動公園体育館	白山市若宮体育館	白山市若宮体育館	白山市若宮体育館	金沢市総合体育館	津幡運動公園体育館	津幡運動公園体育館	津幡運動公園体育館
A・Bコート	C・Dコート	C・Dコート	C・Dコート	E・F・Gコート		A・Bコート	
(開館) 8:00	(開館) 8:30	(開館) 8:00	(開館) 8:00	(開館) 9:00		(開館) 8:30	
(1) 9:00~		(1) 9:30~	(1) 9:30~	(1) 10:00~		(1) 9:30~	
(2) 10:30~	(2) 10:30~	(2) 11:00~	(2) 11:00~	(2) 11:30~		(2) 11:00~	
(3) 12:00~	(3) 12:00~	(3) 12:30~	(3) 12:30~	(3) 13:00~		(3) 12:30~	
(4) 13:30~	(4) 13:30~	(4) 14:00~	(4) 14:00~			(4) 14:00~	
(5) 15:00~	(5) 15:00~						

**5月19日(土)は白山市若宮体育館です。**

(総会資料では、白山市松任総合運動公園体育館になっていますが間違いです。)

### 【TO(オフィシャル)について】

13日(日)津幡・19日(土) 第1試合 第3試合の番号の先のチームが行う事  
第4試合 第3試合の番号の後のチームが行う事

13日(日)若宮体育館のTOはC2・D2の試合をC4・D4の番号の先のチームが行う事  
C5・D5の試合をC4・D4の番号の後のチームが行う事

26日(土)・27日(日)は、別紙参照のこと(勝者チームに後日配布します。)

それ以外のTOについては、負けチームが行う事

26日(土)・27日(日)は、マスターズの試合もあります。

### 【会場準備について】

13日・19日の若宮体育館は、コート設営の為、第1・第2試合のチームで行う事

### 【審判について】

1・2回戦迄は帯同審判で行うが、必ず別途送られる審判割で確認する事

帯同審判員の欠席・TOの欠席はチームの棄権とする。

帯同審判員は決められた服装で行う事(レフリースーツ・ズボン・バッチ等)

### 【その他】

- ・津幡運動公園体育館での外履きは、袋に入れ各自で管理し、下駄箱に入れしない事。
- ・エントリー変更は、自チーム最初のゲーム開始60分前迄に書面にて受け付ける。  
それ以後は一切受け付けない。第1試合チームはプログラム確認後、早急に変更する事  
追加個人登録は大会前日迄とする。
- ・プログラムを配付しますのでゲーム前に大会本部に取りに来て下さい。
- ・各自が出したゴミは、必ず持ち帰って下さい。
- ・喫煙は指定場所以外では絶対しないこと。(内履きで外に出ないこと)

**マナーの悪いチームは代表者呼び出します!**