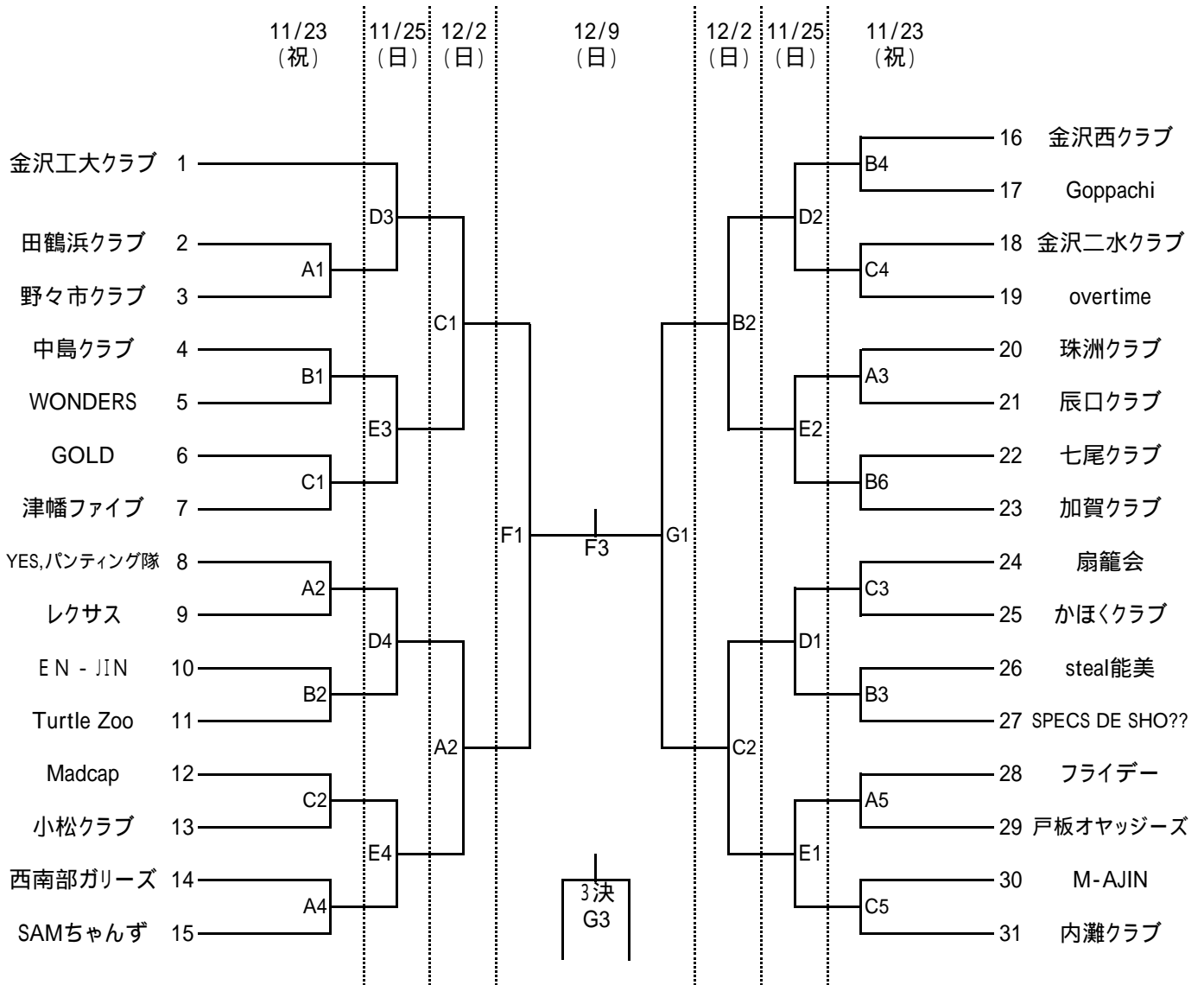
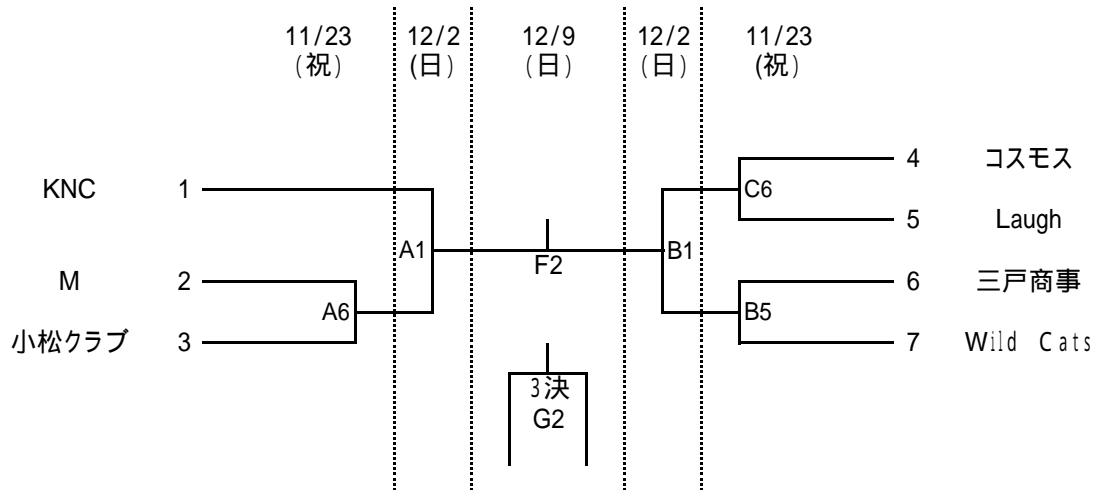


平成24年度 第39回石川県クラブバスケットボール選手権大会

男子



女子



11月23日(祝)	11月25日(日)	12月2日(日)	12月9日(日)
金沢市総合体育館	白山市松任総合運動公園体育館	金沢市総合体育館	津幡運動公園体育館
A・B・Cコート	D・Eコート	A・B・Cコート	F・Gコート
(開館)8:00	(開館)8:00	(開館)9:00	(開館)8:30
(1)9:00~	(1)9:00~	(1)10:00~	(1)9:30~
(2)10:30~	(2)10:30~	(2)12:00~	(2)11:30~
(3)12:00~	(3)12:00~		(3)13:00~
(4)13:30~	(4)13:30~		
(5)15:00~			
(6)16:30~			

【TO(オフィシャル)について】

- 11/23(祝)・25(日) 第1試合 第3試合の番号の先のチームが行う事
 第4試合 第3試合の番号の後のチームが行う事
- 12/2(日) 第1試合 第2試合の両チームが行う事
- 12/9(日) 第1試合 第2試合の番号の先のチームが行う事
 第3試合 第2試合の番号の後のチームが行う事
- それ以外のTOについては、負けチームが行う事

【会場準備について】

金沢市総合体育館は第1試合のチームで行う事

松任総合運動公園体育館・津幡運動公園体育館は、第1・2試合のチームで行う事

【審判について】

1・2回戦迄は帯同審判で行うが、必ず別途送られる審判割で確認する事
 帯同審判員の欠席・TOの欠席はチームの棄権とする。

帯同審判員は決められた服装で行う事(レフリースャツ・ズボン・バッチ等)

【その他】

- ・エントリー変更は、自チーム最初のゲーム開始60分前迄に書面にて受け付ける。
 それ以後は一切受け付けない。第1試合チームはプログラム確認後、早急に変更する事
 追加個人登録は大会前日迄とする。
- ・プログラムを配付しますのでゲーム前に大会本部に取りに来て下さい。
- ・各自が出したゴミは、必ず持ち帰って下さい。
- ・喫煙は指定場所以外では絶対しないこと。(内履きで外に出ないこと)

マナーの悪いチームは代表者呼び出します!