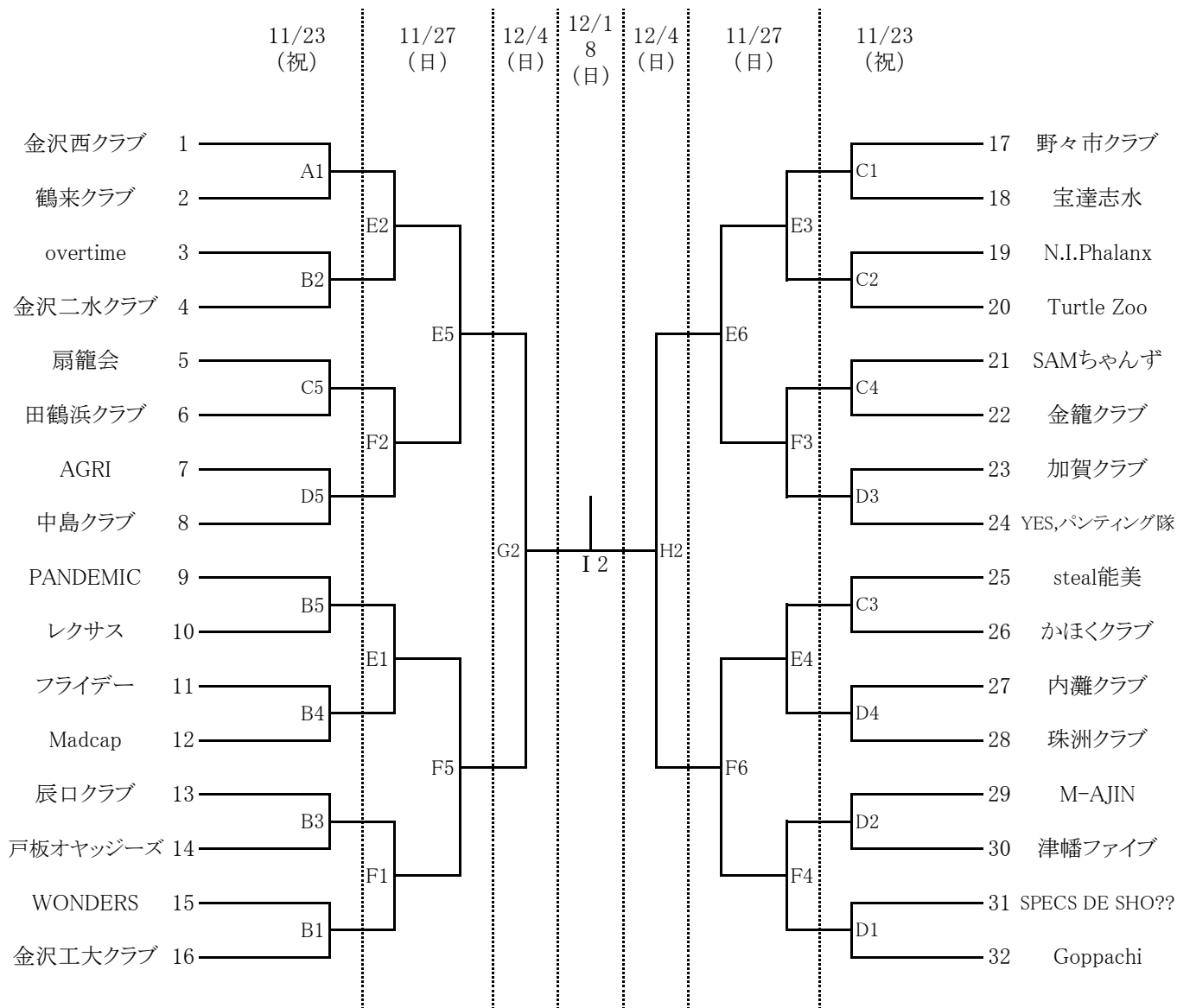
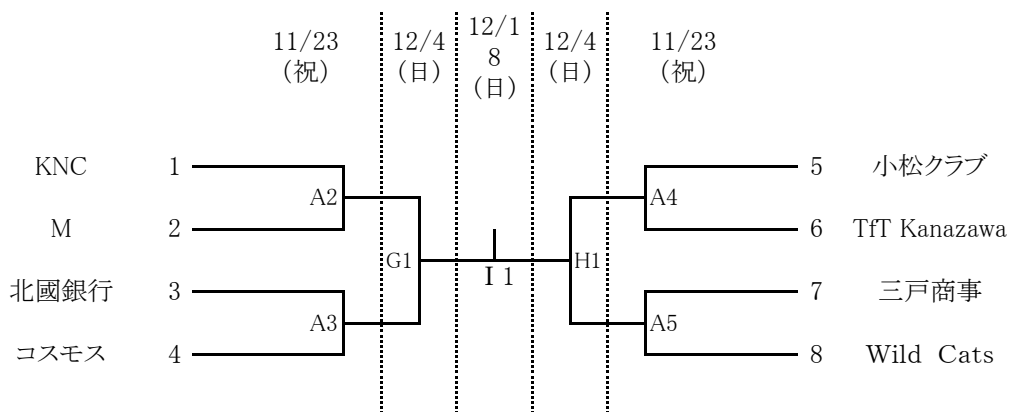


# 平成23年度 第38回石川県クラブバスケットボール選手権大会

## 男子



## 女子



11月23日(祝)	11月27日(日)	12月4日(日)	12月18日(日)
いしかわ総合スポーツセンター	白山市松任総合運動公園体育館	金沢市総合体育館	輪島市一本松総合運動公園体育館
A・B・C・Dコート	E・Fコート	G・Hコート	Iコート
(開館) 8:00	(開館) 8:00	(開館) 8:00	(開館) 8:00
(1) 9:00~	(1) 9:00~	(1) 9:00~	(1) 9:00~
(2) 10:30~	(2) 10:30~	(2) 11:00~	(2) 11:00~
(3) 12:00~	(3) 12:00~		
(4) 13:30~	(4) 13:30~		
(5) 15:00~	(5) 15:00~		
	(6) 16:30~		

### 【TO(オフィシャル)について】

- 11/23日(祝)・27日(日)→第1試合→第3試合の番号の先のチームが行う事  
第4試合→第3試合の番号の後のチームが行う事
- 12/4(日)・18日(日)→第1試合→第2試合の両チームが行う事
- それ以外のTOについては、負けチームが行う事

### 【会場準備について】

いしかわ総合スポーツセンター・金沢市総合体育館は第1試合のチームで行う事  
松任総合運動公園体育館は、第1・2・3試合のチームで行う事

### 【審判について】

- 1・2回戦迄は帯同審判で行うが、必ず別途送られる審判割で確認する事  
帯同審判員の欠席・TOの欠席はチームの棄権とする。  
帯同審判員は決められた服装で行う事(レフリースャツ・ズボン・バッチ等)

### 【その他】

- ・エントリー変更は、自チーム最初のゲーム開始60分前迄に書面にて受け付ける。  
それ以後は一切受け付けない。第1試合チームはプログラム確認後、早急に変更する事  
追加個人登録は大会前日迄とする。
  - ・プログラムを配付しますのでゲーム前に大会本部に取りに来て下さい。
  - ・各自が出したゴミは、必ず持ち帰って下さい。
  - ・喫煙は指定場所以外では絶対しないこと。(内履きで外に出ないこと)
- マナーの悪いチームは代表者呼び出します!**
- ・12/18(日)は、石川ブルースパークスの試合があります。