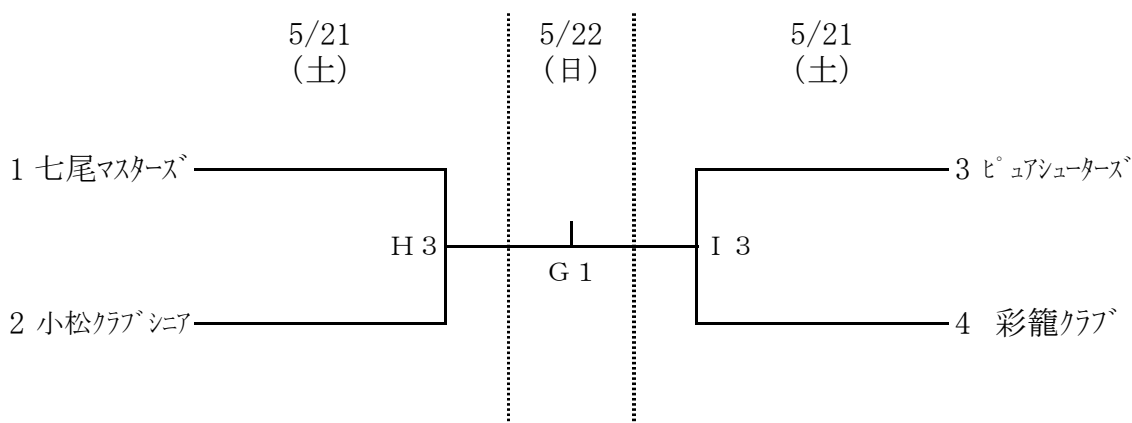


2011年日本スポーツマスターズバスケットボール石川県予選会競技要項

- 1 主催 石川県バスケットボール協会 石川県クラブバスケットボール連盟
- 2 期日 平成23年 5月21日(土)・5月22日(日)
- 3 場所 金沢市総合体育館
- 4 競技規則 平成23年度日本バスケットボール競技規則による(新ルール適用)
ユニホームは番号の若いチームが淡色としますが
具体的には、関係チーム間で話し合い、決定してください。
- 5 競技形式 トーナメント方式とする 10分4Q
- 6 組合せ



- 7 オフィシャル及び審判

別紙ご確認お願い致します。

両日とも、クラブ春季大会と合わせて行いますので、
ご協力お願い致します。

★注意事項★

- ◎ 観戦は2階でお願いします。
- ◎ ゴミは必ず持ち帰って下さい。

- 8 問合せ先 石川県バスケットボール協会 村江季徳