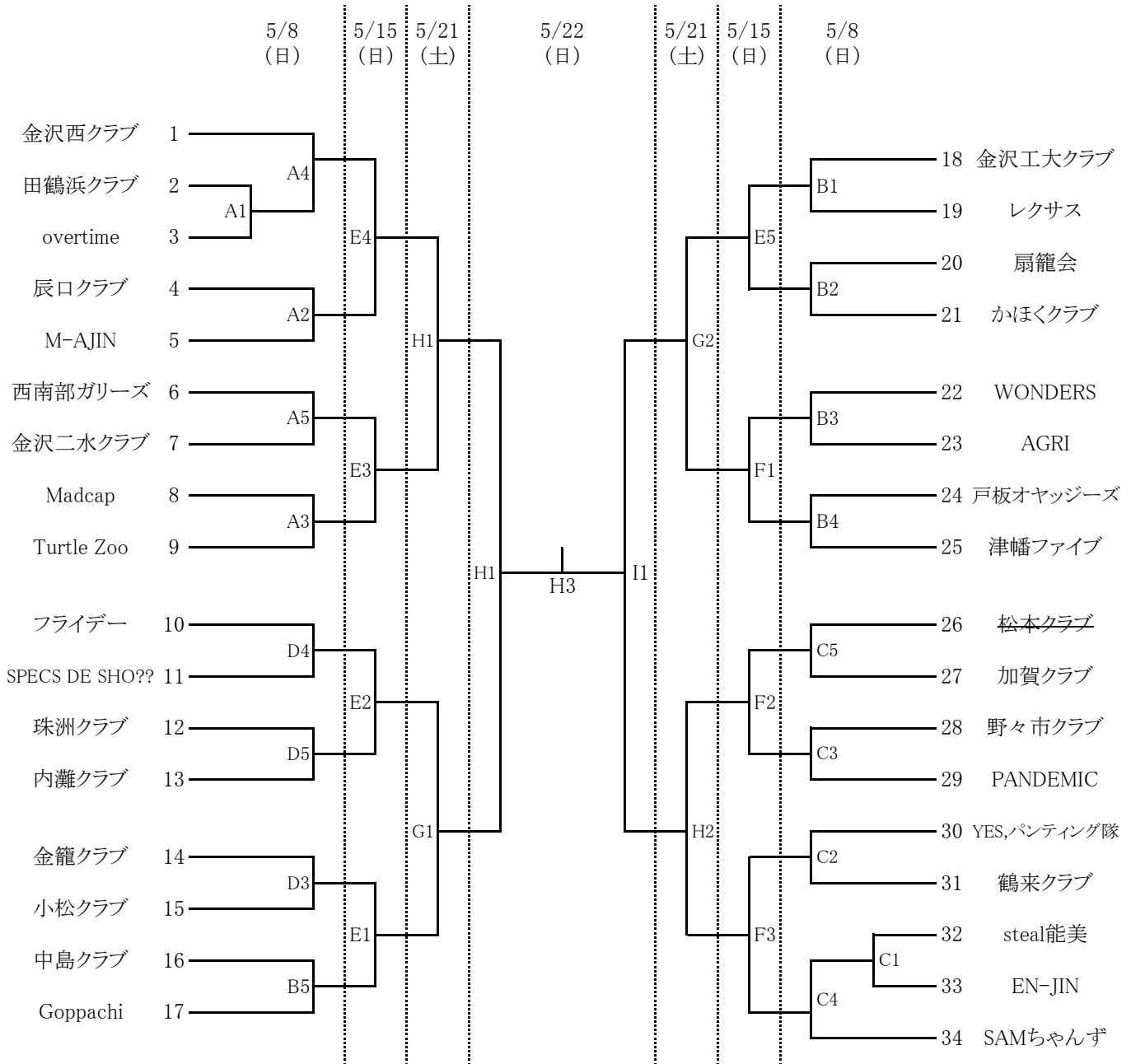
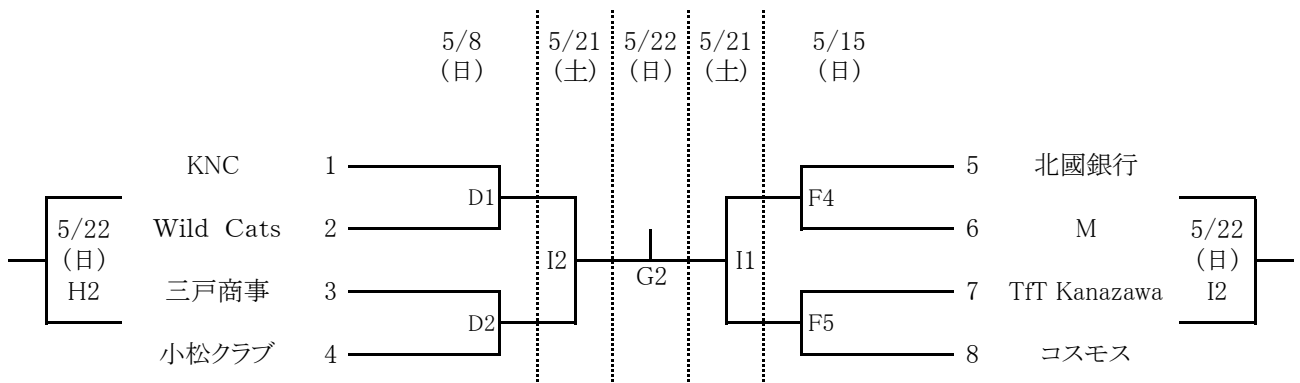


平成23年度 第12回石川県クラブバスケットボール春季大会

男子



女子



5月 8日(日)	5月15日(日)	5月21日(土)	5月22日(日)
白山市松任総合運動公園体育館	津幡運動公園体育館	金沢市総合体育館	金沢市総合体育館
A・Bコート	E・Fコート	G・H・Iコート	G・H・Iコート
(開館) 8:00	(開館) 8:00	(開館) 13:00	(開館) 9:00
(1) 10:00~	(1) 10:00~	(1) 14:00~	(1) 10:00~
(2) 11:30~	(2) 11:30~	(2) 15:30~	(2) 12:00~ ※
(3) 13:00~	(3) 13:00~	(3) 17:00~	(3) 13:30~
(4) 14:30~	(4) 14:30~		※30分繰下げ
(5) 16:00~	(5) 16:00~	(5) 16:00~	

【TO(オフィシャル)について】

8日(日)・15日(日)→第1試合→第3試合の番号の先のチームが行う事
 第4試合→第3試合の番号の後のチームが行う事

21日(土)・22日(日)のTOは、別紙参照の事
 それ以外のTOについては、負けチームが行う事
 21日(土)・22日(日)は、マスターズの試合もあります。

【会場準備について】

8日・15日の3会場は、新コート設営の為、第1・第2・第3試合のチームで行う事

【審判について】

1・2回戦迄は帯同審判で行うが、必ず別途送られる審判割で確認する事
 帯同審判員の欠席・TOの欠席はチームの棄権とする。
 帯同審判員は決められた服装で行う事(レフリースーツ・ズボン・バッチ等)

【その他】

- ・津幡運動公園体育館での外履きは、袋に入れ各自で管理し、下駄箱に入れない事。
 - ・エントリー変更は、自チーム最初のゲーム開始60分前迄に書面にて受け付ける。
 それ以後は一切受け付けない。第1試合チームはプログラム確認後、早急に変更する事
 追加個人登録は大会前日迄とする。
 - ・プログラムを配付しますのでゲーム前に大会本部に取りに来て下さい。
 - ・各自が出したゴミは、必ず持ち帰って下さい。
 - ・喫煙は指定場所以外では絶対しないこと。(内履きで外に出ないこと)
- マナーの悪いチームは代表者呼び出します!