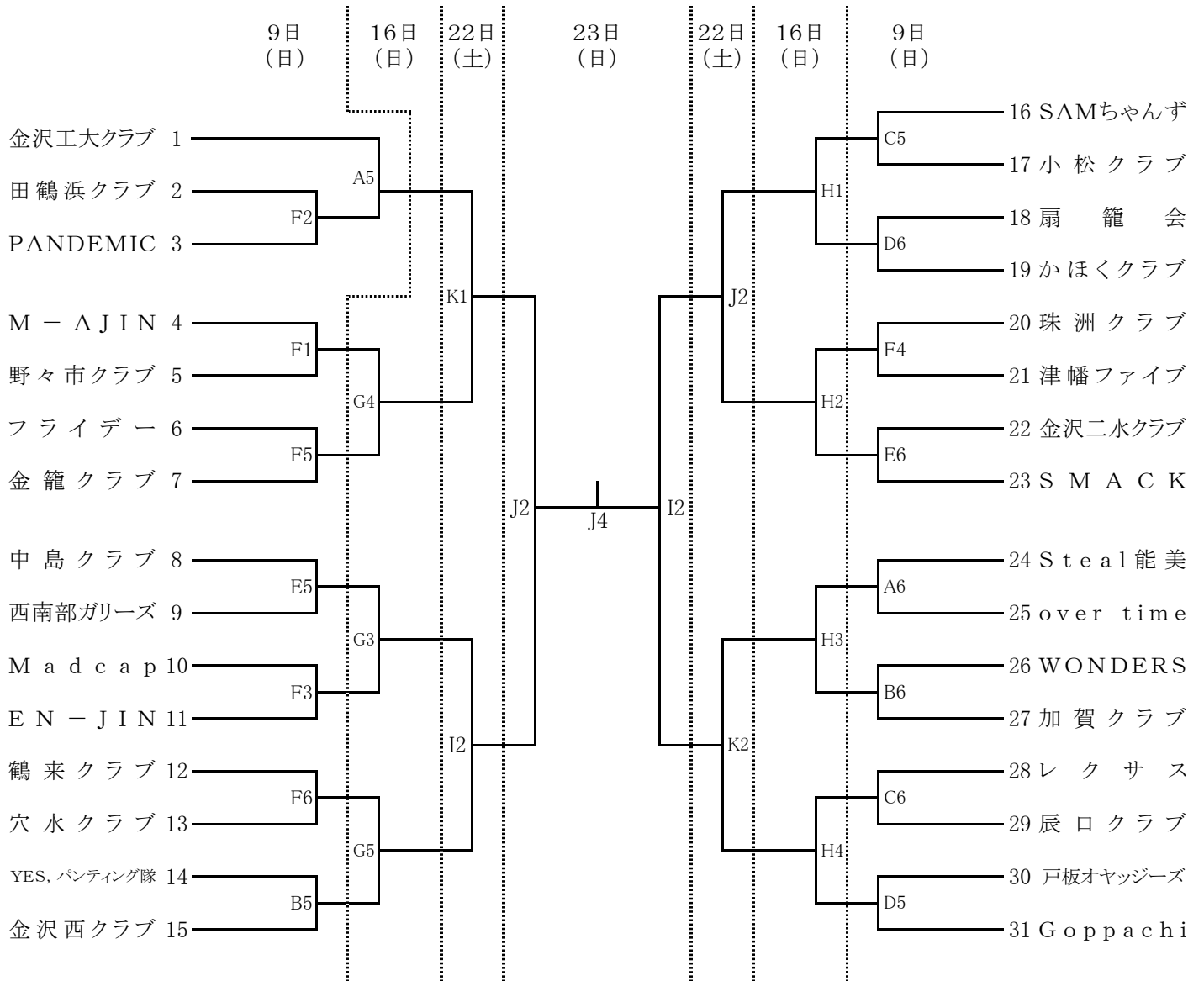
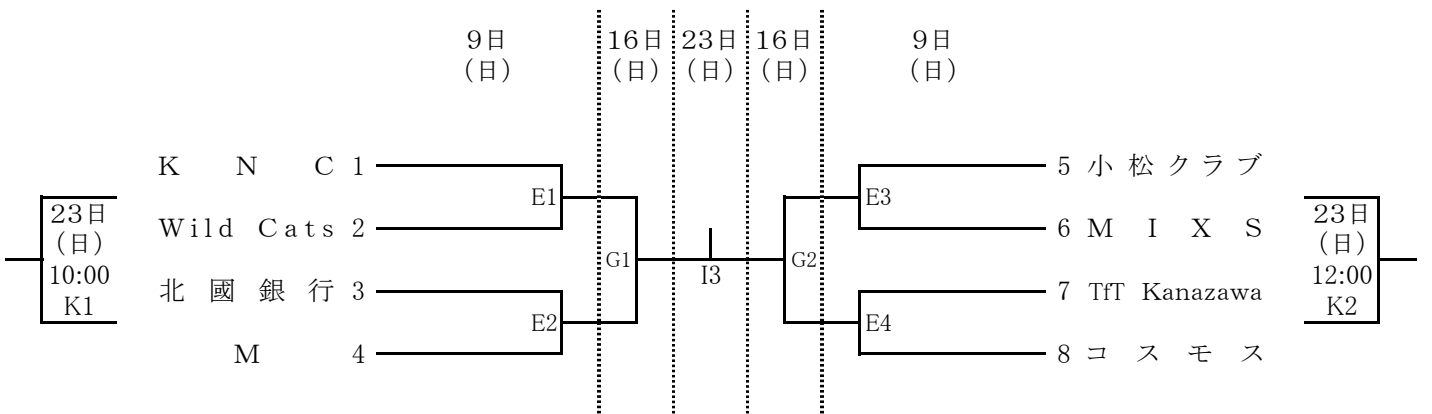


# 平成22年度 第11回石川県クラブバスケットボール春季大会

## 男子



## 女子



5月 9日 (日)		5月16日 (日)	5月22日 (土)	5月23日 (日)
いしかわ総合球 <sup>®</sup> -ツェンター(メイン)	いしかわ総合球 <sup>®</sup> -ツェンター(サブ)	白山市若宮体育館	金沢市総合体育館	金沢市総合体育館
A・B・C・Dコート	E・Fコート	G・Hコート	I・J・Kコート	I・J・Kコート
(開館) 14:00	(開館) 8:00	(開館) 8:00	(開館) 13:00	(開館) 9:00
(5) 15:00~	(1) 9:00~	(1) 9:00~	(1) 14:00~	(1) 10:00~
<b>(6) 17:00~</b>	(2) 10:30~	(2) 10:30~	(2) 16:00~	(2) 11:30~ ※
	(3) 12:00~	(3) 12:00~		(3) 13:00~
	(4) 13:30~	(4) 13:30~		(4) 14:30~
	(5) 15:00~	(5) 15:00~		<b>※女子交流戦は12:00~</b>
	(6) 16:30~			

※ 今大会は、体育館の関係上、試合時間・TOが変則的になっています。  
必ず、自チームの時間等を確認して下さい。

### 【TO(オフィシャル)について】

9日(日)サブ・16日(日)→第1試合→第3試合の番号の先のチームが行う事  
第4試合→第3試合の番号の後のチームが行う事

9日(日)メイン→第5試合→第6試合の両チームが行う事

22日(土)・23日(日)のTOは、別紙参照の事

それ以外のTOについては、負けチームが行う事

22日(土)の第1試合はマスターズの試合があります。

### 【会場準備について】

原則、第1試合のチームで行う事

9日(日)メイン第5試合のチームは、試合開始1時間前(14:00)に集合し、会場準備を行って下さい。

(該当チーム：金沢工大クラブ・YES,パソニック<sup>®</sup>隊・金沢西クラブ・SAMちゃんず・小松クラブ・扇籠会・かほくクラブ)

### 【審判について】

1・2回戦迄は帯同審判で行うが、必ず別途送られる審判割で確認する事

帯同審判員の欠席・TOの欠席はチームの棄権とする。

帯同審判員は決められた服装で行う事 (レフリースャツ・ズボン・バッチ等)

### 【駐車場について】

9日(日)の駐車場は、8時~14時までは駐車場B又は産業展示館駐車場を利用する事

14時以降は、空いている駐車スペースを利用しても構わない。

### 【その他】

- ・エントリー変更は、自チーム最初のゲーム開始60分前迄に書面にて受け付ける。  
それ以後は一切受け付けない。第1試合チームはプログラム確認後、早急に変更する事  
追加個人登録は大会前日迄とする。
- ・プログラムを配付しますのでゲーム前に大会本部に取りに来て下さい。
- ・各自が出したゴミは、必ず持ち帰って下さい。
- ・喫煙は指定場所以外では絶対しないこと。(内履きで外に出ないこと)  
マナーの悪いチームは代表者呼び出します!