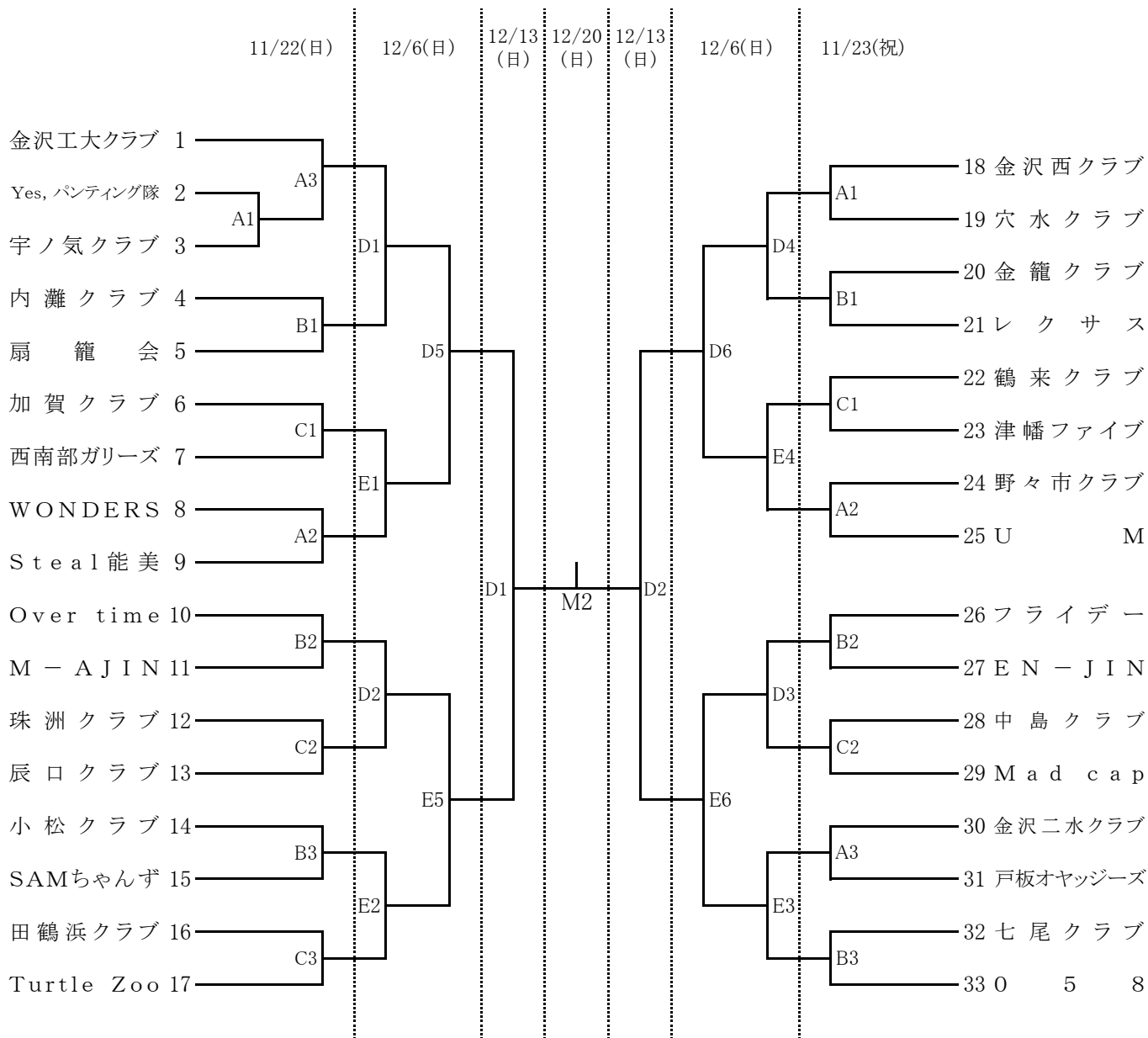
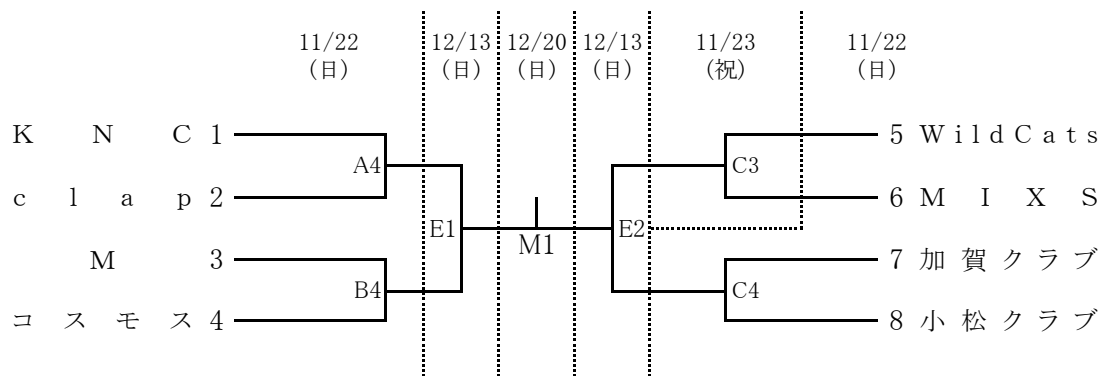


# 平成21年度 第36回石川県クラブバスケットボール選手権大会

## 男子



## 女子



11月22日(日)	11月23日(祝)	12月6日(日)	12月13日(日)	12月20日(日)
金沢市総合体育館 A・B・Cコート	金沢市総合体育館 A・B・Cコート	松任運動公園体育館 D・Eコート	松任運動公園体育館 D・Eコート	北陸電力体育館 Mコート
(開館) 9:00 (1) 10:30~ (2) 12:00~ (3) 13:30~ (4) 15:00~	(開館) 9:00 (1) 10:30~ (2) 12:00~ (3) 13:30~	(開館) 8:00 (1) 9:00~ (2) 10:30~ (3) 12:00~ (4) 13:30~ (5) 15:00~ (6) 16:30~	(開館) 9:00 (1) 10:00~ (2) 12:10~	(開館) 8:30 (1) 9:30~ (2) 11:00~

☆オフィシャルについて

11/22(日)12/6(日)→第1試合→第3試合の番号の先のチームが行う事  
第4試合→第3試合の番号の後のチームが行う事

11/23(祝)→第1試合→第3試合の両チームが行う事

12/13(日)→第1試合→第2試合の両チームが行う事

それ以外のオフィシャルについては、負けチームが行う事

☆1・2回戦迄は帯同審判で行うが、必ず別途送られる審判割で確認する事。

帯同審判員の欠席・オフィシャルの欠席はチームの棄権とする。

帯同審判員は決められた服装で行う事(レフリースャツ・ズボン・バッチ等)

☆エントリー変更は、自チーム最初のゲーム開始60分前迄に書面にて受け付ける。

それ以後は一切受け付けない。第1試合チームはプログラム確認後、早急に変更する事。追加個人登録は大会前日迄とする。

☆アンダーガーメントの着用は構わないがTシャツは認めない。

☆プログラムを配付しますのでゲーム前に大会本部に取りに来て下さい。

☆各自が出したゴミは、必ず持ち帰って下さい。

☆喫煙は指定場所以外では絶対しないこと。(内履きで外に出ないこと)

☆金沢市総合体育館・松任総合運動公園体育館は駐車場が少ない為、なるべく相乗りをお願いします。

☆20日男女決勝後にJBL2(石川ブルースパークスVS黒田電気ブリットスピリッツ)の試合があります。

☆12/19(土)に翌日のメインコート作りをしますので、決勝進出チームはご協力をお願い致します。

☆マナーの悪いチームは代表者呼び出します!