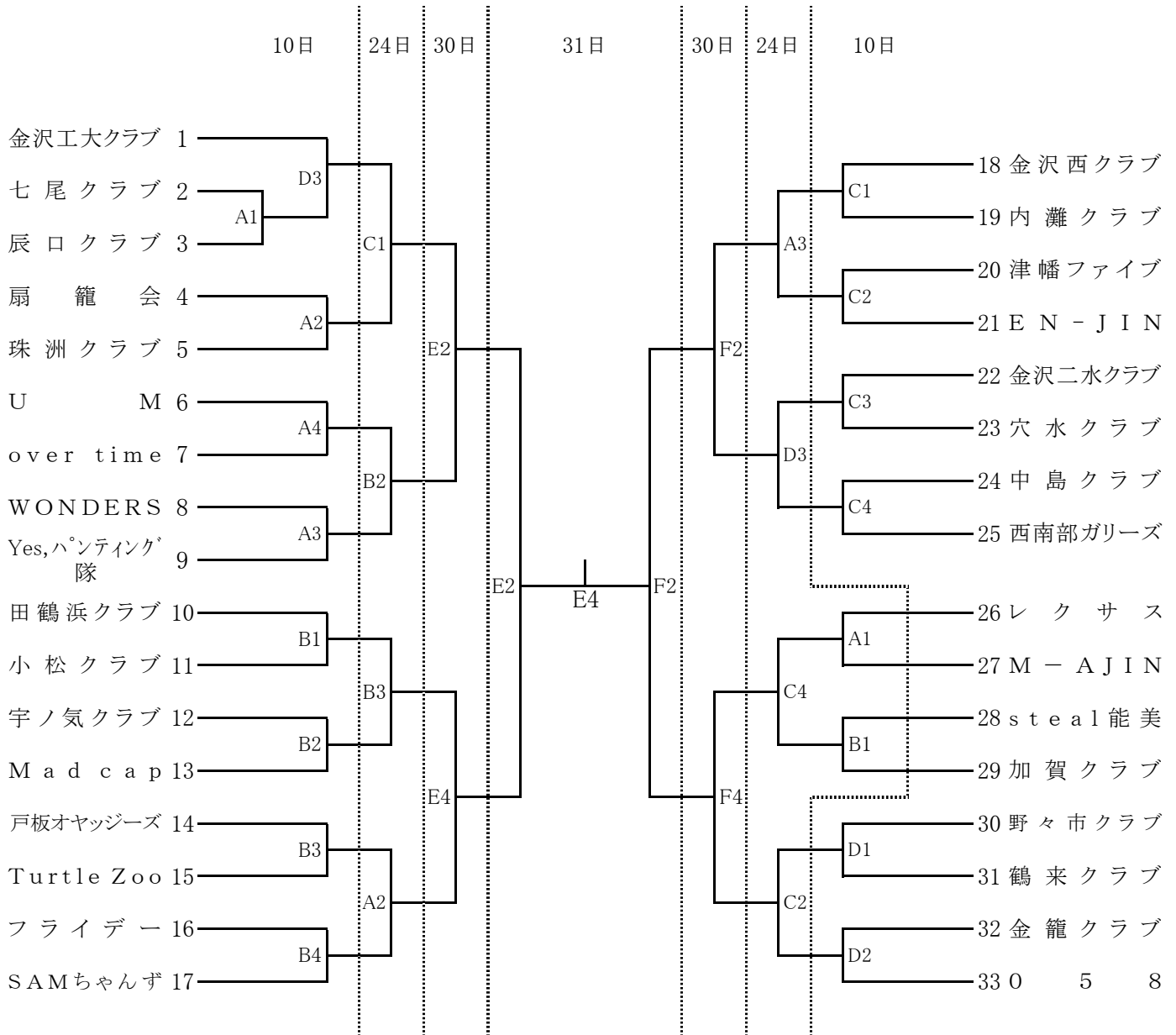
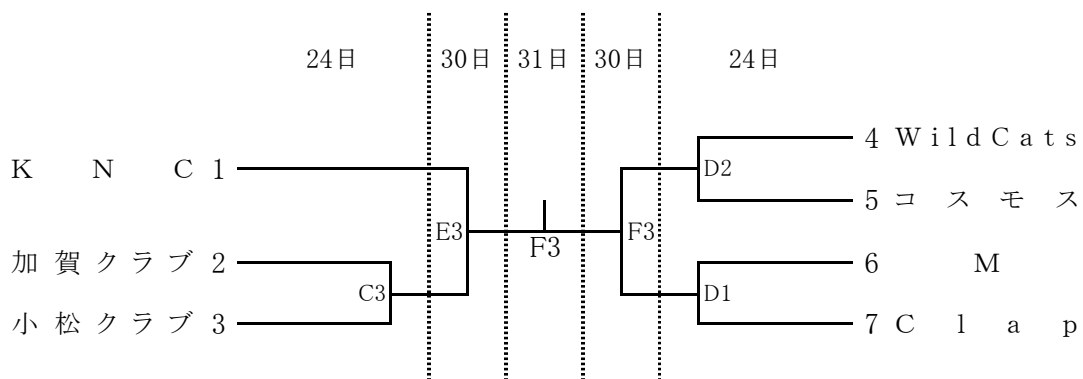


平成21年度 第10回石川県クラブバスケットボール春季大会

男子



女子



5月10日(日) 5月24日(日) 5月30日(土) 5月31日(日)
いしかわ総合スポーツセンター いしかわ総合スポーツセンター 松任総合運動公園体育館 松任総合運動公園体育館
A・B・C・Dコート A・B・C・Dコート E・Fコート E・Fコート

(開館) 12:00 (開館) 9:00 (開館) 8:30 (開館) 8:30
(1) 13:00~ (1) 10:00~ (1) 9:30~ (1) 9:30~
(2) 14:30~ (2) 11:30~ (2) 11:00~ (2) 11:00~
(3) 16:00~ (3) 13:00~ (3) 12:30~ (3) 12:30~
(4) 17:30~ (4) 14:30~ (4) 14:00~ (4) 14:00~

☆オフィシャルについて

10日(日)30日(土)→第1試合→第3試合の番号の先のチームが行う事
第4試合→第3試合の番号の後のチームが行う事

24日(日)A・B・Dコート→第1試合→第3試合の両チームが行う事
Cコート→第1試合→第3試合の番号の先のチームが行う事
第4試合→第3試合の番号の後のチームが行う事

30日(土)の第1試合はマスターズの試合があります。

31日(日)→第1試合→女子決勝両チームで両コート行う事

それ以外のオフィシャルについては、負けチームが行う事

☆1・2回戦迄は帯同審判で行うが、必ず別途送られる審判割で確認する事。

帯同審判員の欠席・オフィシャルの欠席はチームの棄権とする。

帯同審判員は決められた服装で行う事(レフリースャツ・ズボン・バッチ等)

☆エントリー変更は、自チーム最初のゲーム開始60分前迄に書面にて受け付ける。

それ以後は一切受け付けない。第1試合チームはプログラム確認後、早急に
変更する事。追加個人登録は大会前日迄とする。

☆アンダーガーメントの着用は構わないがTシャツは認めない。

☆プログラムを配付しますのでゲーム前に大会本部に取りに来て下さい。

☆各自が出したゴミは、必ず持ち帰って下さい。

☆喫煙は指定場所以外では絶対しないこと。(内履きで外に出ないこと)

☆松任総合運動公園体育館は駐車場が少ない為、なるべく相乗りでお願いします。

☆マナーの悪いチームは代表者呼び出します!